



ҚҰРАЛ ӨНДІРУ ЗАУЫТЫ



- Сіздің Жаһандық Серіктесіңіз!
- Ваш Глобальный Партнёр!
- Your Global Partner!

# КАТАЛОГ ПРОДУКЦИИ



### ***ДОРОГИЕ ДРУЗЬЯ, ПАРТНЕРЫ, КОЛЛЕГИ!***

*Вы смотрите и читаете уже не первый каталог продукции, выпускаемый нашей Компанией, каждое новое издание которого растет и меняется вместе с ассортиментом изделий торговой марки **SAIMAN**.*

*В этом каталоге мы рекомендуем и представляем новинки и усовершенствованные модели, помимо уже известных и завоевавших рынок востребованных видов выпускаемой нами продукции. Надеемся, Вы оцените.*

*Знакомство с представленным обзором поможет Вам быстро определить, какой произведенный нами продукт подойдет для конкретного Вашего случая, также позволит с лёгкостью подобрать идеальную комбинацию продуктов **SAIMAN**. Среди большого выбора изделий Вы всегда сможете найти самое подходящее: от светильника с безупречными возможностями до счётчика с инновационными функциональными характеристиками и простой в управлении высокотехнологичной автоматизированной системы учёта энергоресурсов.*

*Огромное внимание мы уделяем техническим инновациям и качеству, основанные на понимании подлинных потребностей массового потребителя и профессиональных пользователей. Для Вас работают настоящие мастера и профессионалы своего дела!*

*За четверть века своей деятельности наша Компания отмечена многочисленными наградами, в том числе международными, подтверждающие не только качество производимой нами продукции, но и наше лидерство на рынке энергосберегающих технологий. Самая главная и ценная наша заслуга в том, что **Вы – рядом с нами** - кто-то год, кто-то десять, а кто-то и все **29 лет!***

*Позвольте от имени всей Компании засвидетельствовать Вам своё почтение и поблагодарить Вас за выбор, сотрудничество и доверие!*

*С наилучшими пожеланиями Успеха и Роста в Вашем деле,  
Директор ТОО «Корпорация Сайман»*

***Акжанов Ж.К.***

**ТОО «КОРПОРАЦИЯ САЙМАН»** является крупным предприятием казахстанского приборостроения с полным циклом производства измерительных приборов учета энергоресурсов. Одноименный приборостроительный завод «SAIMAN» территориально расположен в г. Алматы. Хорошо известен в республике и в странах СНГ как ведущий производитель и поставщик собственной продукции – широкой линейки электронных электросчетчиков, счетчиков газа, трансформаторов тока, щитового оборудования, шкафов учета электроэнергии внутренней и наружной установки, шкафов для газового счетчика, «умной» светодиодной продукции. Компания также предлагает проекты внедрения «под ключ» автоматизированных систем коммерческого учета электроэнергии (АСКУЭ), управления наружным освещением (АСУНО), комплексного учета коммунальных услуг (АСКУКУ/электроэнергия, газ, вода, тепло).

С первых дней – и вот уже 30 лет – как Компания заслуженно приобрела статус надежного Партнёра. Подтверждают это многочисленные контракты с государственными учреждениями, Национальными компаниями, крупными коммерческими предприятиями различных секторов экономики Республики Казахстан.

## ЧТО МЫ МОЖЕМ С ГОРДОСТЬЮ СКАЗАТЬ О СЕБЕ

- Лидер казахстанского приборостроения средств измерения энергоресурсов, имеющий многолетнюю славную историю.
- Мощный показательный результат консолидации инновационного видения, научно-технического потенциала и передового стратегического управления.
- Более 200 сотрудников, в том числе высококвалифицированные специалисты с многолетним опытом работы на предприятии.
- Собственная производственная база, способствующая решению любых задач, в том числе сложных и нестандартных.
- Собственная проектно-конструкторская база и мощный инженерный центр.
- Использование высоких технологий.
- Производство широкого и актуального ассортимента приборов учета и сопутствующих изделий, отвечающие мировым стандартам качества.
- Система качества предприятия сертифицирована на соответствие стандартам качества ISO 9001.
- Безопасность продукции подтверждена соответствующими Сертификатами соответствия.
- Собственная Поверочная лаборатория, аккредитованная в системе аккредитации Республики Казахстан.
- Научно-технические связи с учебными центрами, исследовательскими и образовательными учреждениями.
- Комплексный инжиниринг Автоматизированной системы коммерческого учета энергоресурсов с законченным решением «под ключ» для объектов любых масштабов.
- Выполнение заказов любой степени сложности, типовых и нетиповых изделий.
- Широкая Партнерская сеть.
- Наличие Сервисного центра и Фирменного магазина.
- Богатый арсенал Грамот и Наград, подтверждающие высокий уровень производственных технологий, систематическое улучшение качества продукции и вклад в инновационное развитие Казахстана.



Сертифицировано  
Русским Регистром



## ОБЛАСТЬ ИССЛЕДОВАНИЙ И ИННОВАЦИОННЫХ РАЗРАБОТОК

- Разработка производства высокотехнологичных и интеллектуальных приборов учета энергоресурсов
- Разработка интеллектуальных автоматизированных систем управления энергоресурсами
- Разработка интеллектуальных автоматизированных систем управления освещением.

## СЕГМЕНТЫ РЫНКА

- Энергетика
- Энергопередающие компании
- Генерирующие предприятия
- Электросетевые компании
- Предприятия газовой отрасли
- Строительство
- Нефтегазодобыча
- Телекоммуникации
- Промышленность
- ЖКХ.

## ОСНОВНАЯ НОМЕНКЛАТУРА ВЫПУСКАЕМОЙ ПРОДУКЦИИ

- Счетчики электрической энергии
- Трансформаторы тока
- Счетчики газа
- Светодиодная продукция
- Шкафная продукция
- Щитовое оборудование
- Автоматизированная система коммерческого учета электроэнергии (АСКУЭ)
- Автоматизированная система коммерческого учета газа (АСКУГ)
- Автоматизированная система управления наружным освещением (АСУНО)
- Автоматизированная система учета воды (АСУВ)
- Автоматизированная система комплексного учета коммунальных услуг (АСКУКУ/электроэнергия, газ, вода, тепло).

## ПРЕИМУЩЕСТВА ПРОДУКЦИИ «SAIMAN»

- Тройной контроль качества входного сырья, материалов, комплектующих, а также готовой продукции.
- Тестирование и испытания готовой продукции при экстремальных температурах
- Проведение метрологических процедур в собственной аккредитованной Поверочной лаборатории, оснащенной соответствующим современным оборудованием
- Выпускаемая заводом продукция сертифицирована и имеет соответствующие сертификаты, что подтверждает высокую степень контроля перед стартом продаж
- Включена в Реестр государственной системы измерений Республики Казахстан
- Продукция имеет Сертификат формы «СТ-KZ»
- Гарантийное и постгарантийное обслуживание
- Оптимальное соотношение цены и качества.



## СИСТЕМА МЕНЕДЖМЕНТА КАЧЕСТВА

Компания уделяет особое внимание совершенствованию системы менеджмента качества, целью которой является высокая мобильность производства, ее эффективность, результативность, выпуск качественной продукции. ИСМ сертифицирована на соответствие СТ РК ISO 9001-2016; СТ РК ISO 14001-2016 и СТ РК OHSAS 18001-2008. Ежегодно Компания успешно проходит подтверждение системы менеджмента качества на соответствие стандартам. Вся продукция завода проходит основательный контроль на соответствие требованиям стандартов в собственной аккредитованной Поверочной лаборатории, оснащенной соответствующим современным оборудованием.

## УСЛУГИ

Кроме основного производственного направления в своей деятельности

ТОО «Корпорация Сайман» предлагает следующие услуги:

- Разработка корпусных изделий и деталей для любой области из металла и пластмассы различных форм, габаритов и конфигураций с учетом новых технологий и соответствующего дизайна. Комплекс предоставляемых услуг предусматривает литье, штамповку, полимерную покраску, монтаж печатных плат, ремонт и изготовление штампов, литьевых форм, пресс-форм, различных приспособлений, а также включает выполнение инструментальных, токарных, фрезерных, эрозионных, шлифовальных, термических работ.
- Проектирование и изготовление технологической оснастки:
  - пресс-формы для пластмассы и цветного металла;
  - штампы вырубные и гибочные;
  - приспособления, кондуктора и инструменты специальные;
  - различные нестандартные механизмы.
- Раскрой (резка) металлических листов на лазерной установке путём сквозного прожига лучом лазера. При необходимости создание надписей, рисунка или лого на заказываемых изделиях.

Для всех вышеперечисленных видов работ приборостроительный завод имеет все необходимое.

Как производство, которое ценит своих потребителей, Компания предоставляет гарантийное и постгарантийное обслуживание, при заводе налажена работа Сервисного центра. Также для удобства своих потребителей при заводе функционирует магазин, где представлена вся номенклатурная линейка выпускаемой продукции.

**Производя и предлагая свою продукцию, Компания имеет возможность предоставлять сервисные услуги, услуги консалтинга и внедрения проектов «под ключ» в максимально короткие сроки с учетом особенностей рынка и пожеланий Заказчика.**

## 1992-2000

Предприятие «Приборостроительный завод «САЙМАН» основано в 1992 году с целью выпуска отечественных электросчетчиков.

Свой славный путь завод начал на арендованных площадях со сборочного производства измерительных приборов по технологии Ленинградского электромеханического завода (ЛЭМЗ): выпускаются только индукционные трехфазные промышленные электросчетчики класса точности 2,0.

Освоен выпуск бытовых однофазных индукционных электросчетчиков типа СО-И449М1-2 класса точности 2,0 по технологии Вильнюсского завода электроизмерительной техники «Скайтекс».

Началось интенсивное освоение производства комплектующих в выкупленных помещениях и в реконструированных бараках 1939 года постройки. Запущены литейно-прессовочная, штамповочная, холодовысадочная линии. Ремонтная служба переросла в полноценный инструментальный цех для изготовления оснастки (штампов, пресс-форм и других изделий), разработанные собственным конструкторским бюро.

Освоено производство до 90% комплектующих электросчетчиков и нового однофазного бытового электросчетчика СО-И0497 собственной разработки. Начато производство двухтарифного электросчетчика со встроенным электронным блоком на основе однофазного электросчетчика СО-И0497 и многотарифного трехфазного электросчетчика.

## 2001-2006

Осуществлен переход производства индукционных (механических) электросчетчиков к производству электронных, соответствующие международному стандарту IEC 1036-96.

Разработан, испытан, сертифицирован и налажен массовый выпуск серии электронных одно- и двухтарифных однофазных электросчетчиков класса точности 1,0 НОМАД СО-Э701 и БАТЫС СО-Э701.01-Д2, интеллектуального многофункционального электронного электросчетчика ОТАН класса точности 0,5S для магистральных сетей, серии одно- и многотарифных трехфазных электронных электросчетчиков класса точности 1,0: однотарифные АЛТАЙ СА4-Э703 (5-50А), БАС СА4У-Э704, БАС с памятью» и БАС-100В, двухтарифный ТАУ СА4-Э703-Т2, четырехтарифный ДАЛА СА4-Э703-Т4 и ДАЛА-100В, а также переносной бесконтактный контроллер ЖУСАН и ЖУСАН—3 класса точности 0,5S для проверки правильности работы эксплуатируемых однофазных и трехфазных электросчетчиков.

Получен европейский сертификат соответствия требованиям стандарта IEC 1036 на электросчетчик ME-701E NOMAD в КЕМА Quality B.V. (Нидерланды).

Сертифицирована система менеджмента качества Компании на соответствие международному стандарту ISO 9001-2000, российскому стандарту ГОСТ Р ИСО 9001-2001 и казахстанскому стандарту СТ РК ИСО 9001-2001.

## 2001-2006

Разработано и освоено производство серии электросчетчиков нового поколения, не уступающих ведущим мировым образцам – бесконтактные беззажимные: однофазный АСТАНА СО-Э702 (5-60А), трехфазный однотарифный САЛЮТ СА4-Э708 (10-100А), трехфазный двухтарифный АЛАТАУ СА4-Э708-Т2, трехфазный однотарифный ЖАРЫК СА4-Э709 (20-200А).

В целях диверсификации производства начат выпуск электронных дорожных и пешеходных светофоров, налажено производство автоматизированных поверочных стендов МЕРГЕН-1-24 и МЕРГЕН-3-16 и контроллеров ЖУСАН-1, «Жусан-3» для тестирования однофазных и трехфазных электросчетчиков.

Разработано программное обеспечение и электронная часть бытового газового счетчика ЕЛЕК роторного типа на базе микроконтроллера MSP430FW427.

## 2007-2008

Компания вышла на качественно новый уровень и приняла новую концепцию развития: разработка комплексных автоматизированных систем управления ресурсами и оборудованием на основе сертифицированного программного обеспечения.

Автоматизированные системы коммерческого учета энергии реализованы на основе собственных разработок приборов учета и программного обеспечения АСКУЭ SANAU ENERGY.

Счетчики энергии выпускаются с возможностью использования в автоматизированных системах учета, сбора, передачи и обмена данными.

## 2007-2008

Предприятие добилось значительных успехов в области высокотехнологичного производства современных средств учета электроэнергии широкой номенклатуры. Сложилось стабильное производство, выпускающее однофазные одно- и двухтарифные, трехфазные одно- и многотарифные электросчетчики, которые могут быть оснащены дополнительными блоками памяти различной емкости, реле включения и отключения, дополнительной защитой от хищения, смарт-картами (для сбора данных и предоплаты), блоками передачи данных различными способами и другими опциями по желанию Заказчика.

Основан запуск в производство однофазного счетчика с повышенной защитой от хищения НОМАД-Z.

Начаты работы по модернизации многофункционального счетчика ОТАН класса 0,2S.

Аккредитована поверочная лаборатория по государственному стандарту СТ РК ИСО/МЭК 17025. Проведена ресертификация системы менеджмента качества на соответствие международному стандарту ISO 9001-2008, российскому стандарту ГОСТ Р ИСО 9001-2008 и казахстанскому стандарту СТ РК ИСО 9001-2009.

## 2009-2014

Завод продолжает вести политику освоения передовых технологий. Период ознаменован следующими результатами:

- Запуск в серийное производство однофазных и трехфазных счетчиков с возможностью передачи данных по радиоканалу и с реле управления нагрузкой для ограничения подачи электроэнергии потребителю в случае необходимости. Счетчики производятся на базе новых модулей приема-передачи данных Wi.DP1203 (Radiotronic) с возможностью работы при низких температурах.
- Запуск производства пультов съема данных с улучшенными характеристиками для счетчиков с модулем передачи данных по радиоканалу.
- Активизировались разработки в направлении автоматизированной системы коммерческого учета электроэнергии (АСКУЭ):
  - Развитие программного комплекса АСКУЭ SANAU с целью создания многоуровневой АСКУЭ;
  - Реализация поддержки PLC-технологий на базе счетчиков с PLC-модемами в составе программного комплекса АСКУЭ SANAU.
- Разработан унифицированный конфигуратор всей линейки приборов учета, выпускаемых заводом.
- Разработан и внедрен в производство многофункциональный счетчик активной и реактивной энергии ОТАН 100 А класса точности 1,0.

## 2009-2014

- Освоены PLC-технологии передачи данных по силовой сети 0,4 кВ для АСКУЭ бытовых потребителей.
- Запущены проекты автоматизации учета электроэнергии на базе технологии PLC в устаревших распределительных сетях 0,4 кВ.
- Освоен выпуск первого светодиодного пешеходного светофора собственной разработки.
- Начато производство бытовых светодиодных ламп и промышленных светодиодных светильников.
- Освоены новые виды сырья для отливки корпусных деталей с улучшенными характеристиками по самозатуханию и перегреву.
- Принимаются заказы на изготовление пресс-форм, корпусов, деталей и других изделий из пластмассы.

## 2015-2018

Не останавливаясь на достигнутых результатах и улучшая качественные характеристики, Компания продолжает расширять ассортимент продукции. Начато производство новых видов счетчиков:

- ДАЛА СА4-Э720 TX P PLC IP П (3x220/380V 5-60A);
- ДАЛА СА4У-Э720 TX PLC IP П (3x220/380V 5-7,5A);
- ОРМАН СО-Э711 TX P PLC IP П (220 V/10-60A);
- ДАЛА САР4-Э721 TX P PLC IP П (3x220/380V 10-100A).

Благодаря разработкам и проведенным исследованиям завод начал выпуск электросчетчиков с гарантийным сроком 7 лет:

- ДАЛА СА4-Э720 (3x220/380V 5-60A);
- ДАЛА СА4-Э720 TX П (3x220/380V 5-60A);
- ОРМАН СО-Э711 (220 V/5-60A);
- ОРМАН СО-Э711 Т1 (220 V/5-60A).

Успешно завершён совместный проект с японской компанией Fujitsu по разработке счетчика, в котором предусмотрен чип, где одновременно присутствуют такие опции, как память, таймер, контроллер. Такой счетчик способен перепрограммироваться дистанционно. На смартфоне можно обновлять операционную систему и приложение к программе. На данную разработку получены два Свидетельства о государственной регистрации на объекты авторского права «SANAU ENERGY» (программный комплекс) и «SANAU LIGHT» (программа для ЭВМ).

В целях диверсификации производства освоено производство складских металлических стеллажей, в том числе эконом класса.

Получено Свидетельство INTEROCO на Авторское произведение №EC-01-000945 от 23.11.2016г. «Распределительный шкаф управления наружным освещением серии ШУНО «SANAU LIGHT».

Компания приняла участие и завоевала Первое место в конкурсе-выставки «Лучший товар Казахстана – 2016».

Компания успешно прошла сертификацию на соответствие СТ РК ISO 9001-2016, СТ РК ISO 14001-2016 и СТ РК OHSAS 18001-2008.

Разработаны и запущены в серийное производство различные модели светодиодных светильников с датчиками освещенности и движения, предназначенные для освещения межэтажных площадок, лестничных маршей, коридорных проходов, вспомогательных помещений и паркингов.

Компанией получен Сертификат Официального Партнёра ООО «САНДРАКС» (Россия, г.Москва). Сертификат удостоверяет право осуществлять поставку, монтаж и обслуживание оборудования и программного обеспечения Автоматизированной Системы Управления Наружным Освещением «КУЛОН» на территории Республики Казахстан.

Компания начала реализовывать собственные разработки в направлении автоматизированных систем управления наружным освещением (АСУНО). Запущен в партнерстве с АО «Батыс транзит» проект государственно-частного партнерства «Строительство и эксплуатация сетей уличного освещения в городе Атырау», по которому впервые в Казахстане применяется система индивидуального диммирования в области наружного (уличного/городского) освещения.

В целях модернизации производства закуплено новейшее листогибочное, эрозионное и лазерное оборудование.

Разработаны и начато серийное производство счетчиков с функцией однотарифного и многотарифного учета, специально разработанных для разных категорий потребителей и способных удовлетворить запросы самых требовательных клиентов:

- Однофазный однотарифный ОРМАН СО-Э711 Т1Bluetooth Код CJ;
- Однофазный однотарифный ОРМАН СО-Э711 Т1 на дин-рейке;
- Однофазный многотарифный ОРМАН СОАР-Э717 TX IP П RS на дин-рейке Код CI;
- Трехфазный многотарифный ДАЛА САР4У-Э721 TXIP П RS на дин-рейке Код LE;
- Трехфазный многотарифный ДАЛА САР4-Э721 TXIP П RS на дин-рейке Код LI;
- Трехфазный однотарифный ДАЛА САР4-Э721 Т1 Код LM.

Оригинальное конструкторское решение счетчиков обеспечивает превосходство над аналогичными приборами учета и более того, способствует повышенной грозозащите приборов учета.

## с 2019 по настоящее время

Компания продолжает своё поступательное развитие, обеспечивая количественное и качественное улучшение объёма и структуры рыночного потребления выпускаемой продукции.

Принимая во внимание, правительственную Программу газификации страны, Компанией своевременно принято решение о запуске нового производства газового направления в сотрудничестве с компанией ZENNER International GmbH & Co. KG. Начато производство газовых счетчиков и защитных шкафов для газового счетчика. Абонентам предложены несколько вариантов приборов учета газа с термокоррекцией и без.

При поддержке АО «Фонд науки» Министерства науки и образования Республики Казахстан запущена новая автоматизированная линия по монтажу печатных плат устройств считывания и передачи показаний счетчиков воды с технологией PLC для интеллектуальных систем учета водоресурсов.

Запущены в производство модемы SaiCom:

- Устройство считывания импульсов УСИ SaiComP1;
- Устройство сбора и передачи данных УСПД SaiComP3.

Проведена модернизация производственных площадей с монтажом нового современного оборудования. В результате Компания запустила линию по серийному выпуску различных видов электрощитового оборудования IP31/ IP54 с широким ассортиментом типоразмеров на основе разработок собственного Конструкторского бюро. Внедрены в производство выпуск новых видов Щитов освещения и Газорегуляторных пунктов с фильтрацией и с одним либо двумя узлами расхода газа как с его редуцированием, так и без.

Ведутся работы в направлении автоматизации учета водных ресурсов (АСУВ) и учета потребления газа (АСКУГ).

Освоено серийное изготовление этажных щитов, а также начато успешное производство индивидуальных этажных щитов по спецзаказам, разработанные Конструкторским бюро завода.

Разработаны и запущены в серийное производство новая линейка smart-счетчиков газа и счетчиков электрической энергии с радио модулем LoRaWAN и с G-модулем.

ОРМАН СО-3711 Т1

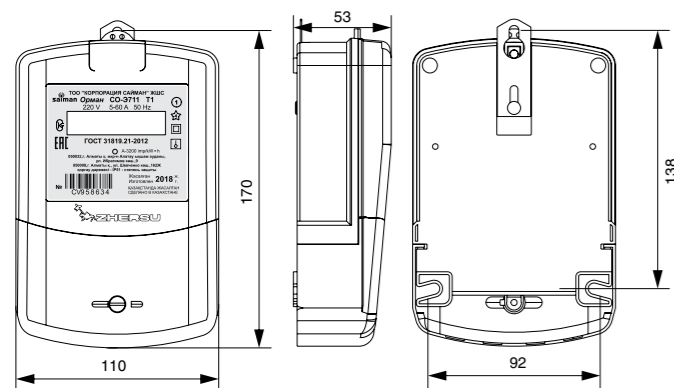


Статический (электронный) счетчик **ОРМАН СО-3711 Т1** активной энергии переменного тока однофазный предназначен для измерения активной электрической энергии в однофазных цепях переменного тока по одному тарифу. Счетчик **Код CJ** снабжен беспроводной системой связи Bluetooth (BLE 4.0), что дает возможность прочитать данные со смартфона и использовать счетчик в биллинговой системе и в решениях проектов «Умный дом».

**НОРМАТИВНОЕ ОБЕСПЕЧЕНИЕ**

Соответствие счетчиков требованиям ГОСТ 31819.21-2012 (IEC 62053-21:2003) «Аппаратура для измерения электрической энергии переменного тока. Частные требования. Часть 21. Статические счетчики активной энергии классов точности 1 и 2» и СТ 233-1910-06-ТОО-12-2017 «Счетчики электронные электрической энергии» при соблюдении потребителем условий транспортирования, хранения, монтажа и эксплуатации.

**УСТАНОВОЧНЫЕ И ГАБАРИТНЫЕ РАЗМЕРЫ**



ОДНОФАЗНЫЙ ОДНОТАРИФНЫЙ

ТЕХНИЧЕСКИЕ ХАРАКТЕРИСТИКИ	Счетчик ОРМАН	
	СО-3711 Т1 Код CV	СО-3711 Т1 Bluetooth Код CJ
	прямого включения	прямого включения
Класс точности	1,0	1,0
Номинальное напряжение, V Предельный рабочий диапазон напряжений, V	220 от 0,8 до 1,15 Vном	220 от 0,8 до 1,15 Vном
Частота сети, Hz	50±2%	50±2%
Номинальный (максимальный) ток, A	5(60)	5(60)
Порог чувствительности, A, не более	0,02	0,02
Активная и полная потребляемая мощность в цепи напряжения при номинальном напряжении и номинальной частоте должна быть не более, W и V·A соответственно	2,0; 10	2,0; 10
Потребляемая полная мощность в токовой цепи при номинальных токе и частоте не более, V·A	4,0	4,0
Количество тарифных зон	1	1
Цена единицы младшего разряда, kW·h	0,01	0,01
Тип счетного механизма	дисплей (ЖКИ)	дисплей (ЖКИ)
Емкость счетного механизма, kW·h	999999,99	999999,99
Постоянная счетчика по импульсному выходу, imp/ kW·h	3200	3200
Версия Bluetooth	-	4,0
Скорость обмена данных по Bluetooth, бит/сек	-	1200
Степень защиты корпуса	IP 51	IP 51
Габаритные размеры, mm	170*110*53	170*110*53
Установочные размеры, mm, не более	138*92	138*92
Масса, kg, не более	0,85	0,85
Средняя наработка до отказа, h, не менее	70500	70500
Средний срок службы не менее, лет	24	24
Межповерочный интервал, лет	8	8
Гарантийный срок, лет	7	7
Память	-	-
Рабочий диапазон температур, °C	-40...+60°C	-40...+60°C

ОРМАН СО-3711 Т1 Код СУ

ОДНОФАЗНЫЙ ОДНОТАРИФНЫЙ

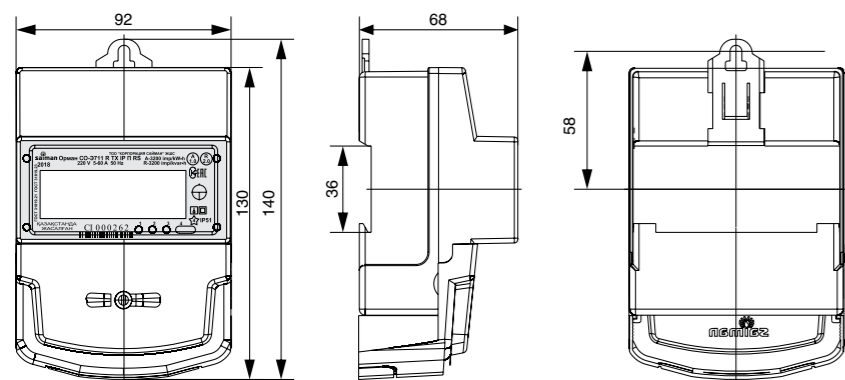


Статический (электронный) счетчик активной энергии **ОРМАН СО-3711 Т1 Код СУ** однофазный предназначен для измерения активной энергии в однофазных двухпроводных цепях переменного тока по одному тарифу. Учёт активной энергии в однотарифном режиме. Телеметрический выход.

**НОРМАТИВНОЕ ОБЕСПЕЧЕНИЕ**

Соответствие счетчика требованиям ГОСТ 31819.21-2012 (IEC 62053-21:2003) «Аппаратура для измерения электрической энергии переменного тока. Частные требования. Часть 21. Статические счетчики активной энергии классов точности 1 и 2» и СТ 233-1910-06-ТОО-12-2017 «Счетчики электронные электрической энергии» при соблюдении потребителем условий транспортирования, хранения, монтажа и эксплуатации.

**УСТАНОВОЧНЫЕ И ГАБАРИТНЫЕ РАЗМЕРЫ**



В счетчике предусмотрена возможность крепления на дин-рейку.

ТЕХНИЧЕСКИЕ ХАРАКТЕРИСТИКИ	Счетчик ОРМАН
	СО-3711 Т1 Код СУ
	прямого включения
Класс точности	1,0
Номинальное напряжение, V	220
Предельный рабочий диапазон напряжений, V	от 0,8 до 1,15 Vном
Частота сети, Hz	50±2%
Номинальный (максимальный) ток, A	5(60)
Порог чувствительности, A, не более	0,02
Активная и полная потребляемая мощность в цепи напряжения при номинальном напряжении и номинальной частоте должна быть не более, W и V·A соответственно	2,0; 10
Потребляемая полная мощность в токовой цепи при номинальных токе и частоте не более, V·A	4,0
Количество тарифных зон	1
Цена единицы младшего разряда, kW·h	0,01
Емкость счетного механизма, kW·h	999999,99
Постоянная счетчика по импульсному выходу, imp/ kW·h	3200
Степень защиты корпуса	IP 51
Габаритные размеры, mm	140*92*68
Установочные размеры, mm	дин-рейка h=35mm
Масса, kg	0,345
Средняя наработка до отказа, h, не менее	70500
Средний срок службы не менее, лет	24
Межповерочный интервал, лет	8
Гарантийный срок, лет	3
Память	-
Рабочий диапазон температур, °C	-40...+60°C

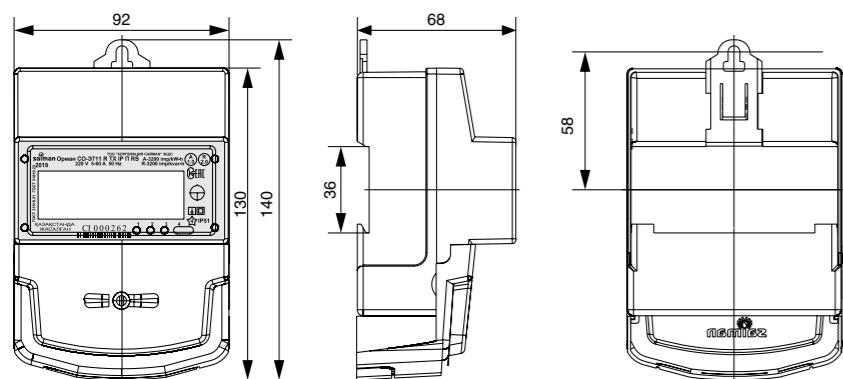
**ОРМАН СО-3711 R TX IP П RS Код CI**



Статический (электронный) счетчик активной и реактивной электрической энергии **ОРМАН СО-3711 R TX IP П RS Код CI** предназначен для измерения активной и реактивной энергии в однофазных цепях переменного тока по одному или нескольким тарифам. Счетчик имеет ИК-порт, который используется для чтения данных с памяти счетчика и настройки параметров локально. Есть кнопка листания параметров на ЖКИ. Наличие датчика магнита. Счетчик снабжен встроенными часами и обеспечивает отдельный учет потребления электроэнергии по тарифным зонам. В счетчике также имеется промышленный проводной интерфейс передачи данных RS-485 (протокол передачи стандартный IEC 62056-21). Счетчик может эксплуатироваться автономно или может быть подключен к внешним модемам и добавлен в систему АСКУЭ.

**НОРМАТИВНОЕ ОБЕСПЕЧЕНИЕ**

Соответствие счетчика требованиям ГОСТ 31819.21-2012 (IEC 62053-21:2003) «Аппаратура для измерения электрической энергии переменного тока. Частные требования. Часть 21. Статические счетчики активной энергии классов точности 1 и 2», ГОСТ 31819.23-2012 (IEC 62053-23:2003) «Аппаратура для измерения электрической энергии переменного тока. Частные требования. Часть 23. Статические счетчики реактивной энергии» и СТ 233-1910-06-ТОО-12-2017 «Счетчики электронные электрической энергии» при соблюдении потребителем условий транспортирования, хранения, монтажа и эксплуатации.



В счетчике предусмотрена возможность крепления на дин-рейку.

**ОДНОФАЗНЫЙ МНОГОТАРИФНЫЙ**

ТЕХНИЧЕСКИЕ ХАРАКТЕРИСТИКИ	Счетчик ОРМАН
	СО-3711 R TX IP П RS Код CI
	прямого включения
Класс точности	
По активной энергии	1,0
По реактивной энергии	2,0
Номинальное напряжение, V	220
Предельный рабочий диапазон напряжений, V	от 0,8 до 1,15 Vном
Частота сети, Hz	50±2%
Номинальный (максимальный) ток, A	5(60)
Порог чувствительности, A не более	0,02
Активная и полная потребляемая мощность в цепи напряжения при номинальном напряжении и номинальной частоте должна быть не более, W и V·A соответственно	2,0; 10
Потребляемая полная мощность в токовой цепи при номинальных токе и частоте не более, V·A	4,0
При отключении напряжения сети часы работают от резервного источника питания. Ресурс резервного источника питания, лет	10
Количество тарифных зон	1-4
Количество независимых тарифных сезонов	16
Погрешность хода часов, сек/сутки, не более	±2
Глубина хранения 60 минутных срезов энергии, суток	20
Глубина хранения суточных срезов энергии, суток	90
Глубина хранения месячных срезов энергии, мес	36
Количество гальванически развязанных импульсных выходов для метрологической поверки	1
Телеметрический выход с передаточный числом, imp/kW·h и imp/kvar·h	3200
Скорость обмена по RS-485, бод/с	300-4800
Степень защиты корпуса	IP 51
Габаритные размеры, mm	140*92*68
Установочные размеры, mm	дин-рейка h=35mm
Масса, kg	0,345
Средняя наработка до отказа, h, не менее	70500
Средний срок службы не менее, лет	24
Межповерочный интервал, лет	8
Гарантийный срок, месяцы	18
PLC-модем	-
Инфракрасный порт IrDA	+
Память	+
Интерфейс RS-485	+
Рабочий диапазон температур, °C	-40°C...+60°C



ДАЛА СА4(У)-3720

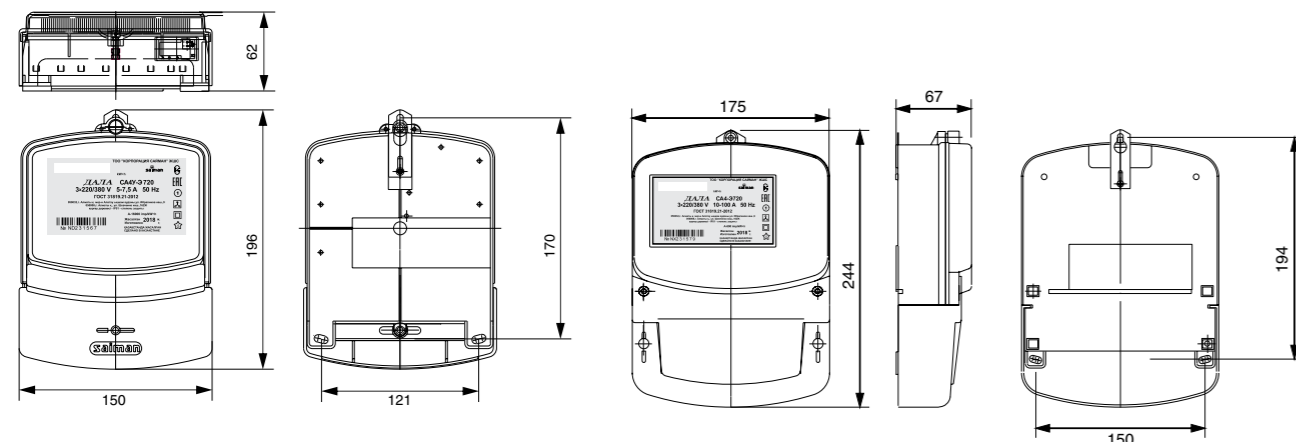


Электронный счетчик **ДАЛА СА4(У)-3720** трехфазный однотарифный трансформаторного и прямого включения предназначен для учета активной электрической энергии.

**НОРМАТИВНОЕ ОБЕСПЕЧЕНИЕ**

Соответствие счетчика требованиям ГОСТ 31819.21-2012 (IEC 62053-21:2003) «Аппаратура для измерения электрической энергии переменного тока. Частные требования. Часть 21. Статические счетчики активной энергии классов точности 1 и 2» и СТ 233-1910-06-ТОО-12-2017 «Счетчики электронные электрической энергии» при соблюдении потребителем условий транспортирования, хранения, монтажа и эксплуатации.

**УСТАНОВОЧНЫЕ И ГАБАРИТНЫЕ РАЗМЕРЫ**



ТРЕХФАЗНЫЙ ОДНОТАРИФНЫЙ

ТЕХНИЧЕСКИЕ ХАРАКТЕРИСТИКИ	Счетчик ДАЛА		
	СА4У-3720 Код ND	СА4-3720 Код NA	СА4-3720 Код NX
	трехэлементный трансформаторного включения	трехэлементный прямого включения	трехэлементный прямого включения
Номинальное напряжение, V	3x220/380	3x220/380	3x220/380
Предельный рабочий диапазон напряжений, V	от 0,8 до 1,15 Vном	от 0,8 до 1,15 Vном	от 0,8 до 1,15 Vном
Частота сети, Hz	50±2%	50±2%	50±2%
Номинальный (максимальный) ток, A	5 (7,5)	5 (60)	10 (100)
Постоянная счетчика, imp/kW·h	16000	1600	800
Порог чувствительности, A, не более	0,01	0,02	0,04
Класс точности	1,0	1,0	1,0
Потребляемая мощность по цепям напряжения не более, W (V·A)	2 (10)	2 (10)	2 (10)
Потребляемая полная мощность в токовой цепи при номинальном токе и номинальной частоте не более, V·A	4,0	4,0	4,0
Количество тарифных зон	1	1	1
Тип счетного устройства	электромеханический счетный механизм	электромеханический счетный механизм	электромеханический счетный механизм
Цена единицы младшего разряда, kW·h	0,1	0,1	0,1
Емкость счетного механизма, kW·h	99999,9	99999,9	99999,9
Степень защиты корпуса	IP 51	IP 51	IP 51
Габаритные размеры, мм	196*150*62	196*150*62	244*175*67
Установочные размеры, мм	170*121	170*121	194*150
Масса, kg	1,36	1,36	1,36
Средняя наработка до отказа, h, не менее	150000	150000	150000
Межповерочный интервал, лет	8	8	8
Срок службы, лет	24	24	24
Гарантийный срок, лет	3	7	3
Рабочий диапазон температур, °C	-40°C...+60°C		

ДАЛА СА4(У)-3720 Т1

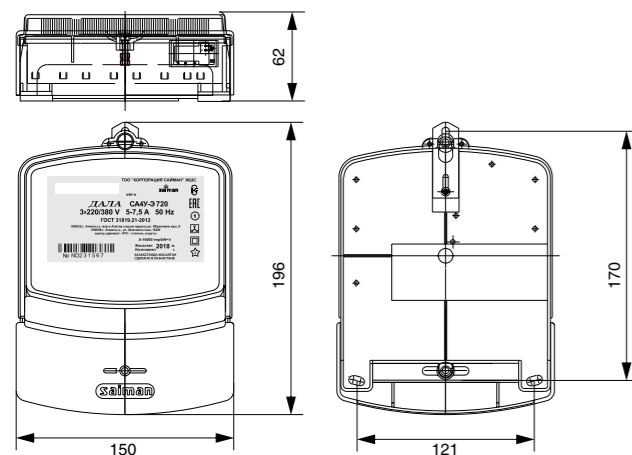


Электронный счетчик **ДАЛА СА4(У)-3720 Т1** трехфазный однотарифный трансформаторного и прямого включения предназначен для учета активной электрической энергии.

**НОРМАТИВНОЕ ОБЕСПЕЧЕНИЕ**

Соответствие счетчика требованиям ГОСТ 31819.21-2012 (IEC 62053-21:2003) «Аппаратура для измерения электрической энергии переменного тока. Частные требования. Часть 21. Статические счетчики активной энергии классов точности 1 и 2» и СТ 233-1910-06-ТОО-12-2017 «Счетчики электронные электрической энергии» при соблюдении потребителем условий транспортирования, хранения, монтажа и эксплуатации.

**УСТАНОВОЧНЫЕ И ГАБАРИТНЫЕ РАЗМЕРЫ**



ТРЕХФАЗНЫЙ ОДНОТАРИФНЫЙ

ТЕХНИЧЕСКИЕ ХАРАКТЕРИСТИКИ	Счетчик ДАЛА	
	СА4У-3720 Т1 Код NE	СА4-3720 Т1 Код NB
	трехэлементный трансформаторного включения	трехэлементный прямого включения
Номинальное напряжение, V	3х220/380	3х220/380
Предельный рабочий диапазон напряжений, V	от 0,8 до 1,15 Vном	от 0,8 до 1,15 Vном
Частота сети, Hz	50±2%	50±2%
Номинальный (максимальный) ток, A	5 (7,5)	5 (60)
Постоянная счетчика, imp/ kW·h	16000	1600
Порог чувствительности, A, не более	0,01	0,02
Класс точности	1,0	1,0
Потребляемая мощность по цепям напряжения не более, W(V·A)	2 (10)	2 (10)
Потребляемая полная мощность в токовой цепи при номинальном токе и номинальной частоте не более, V·A	4,0	4,0
Количество тарифных зон	1	1
Тип счетного устройства	дисплей (ЖКИ)	дисплей (ЖКИ)
Цена единицы младшего разряда, kW·h	0,01	0,01
Емкость счетного механизма, kW·h	999999,99	999999,99
Степень защиты корпуса	IP 51	IP 51
Габаритные размеры, mm	196*150*62	196*150*62
Установочные размеры, mm	170*121	170*121
Масса, kg	1,36	1,36
Средняя наработка до отказа, h, не менее	150000	150000
Межповерочный интервал, лет	8	8
Срок службы, лет	24	24
Гарантийный срок, лет	3	3
Рабочий диапазон температур, °C	-40°C...+60°C	

ДАЛА СА4-Э720 R T1 Код LM

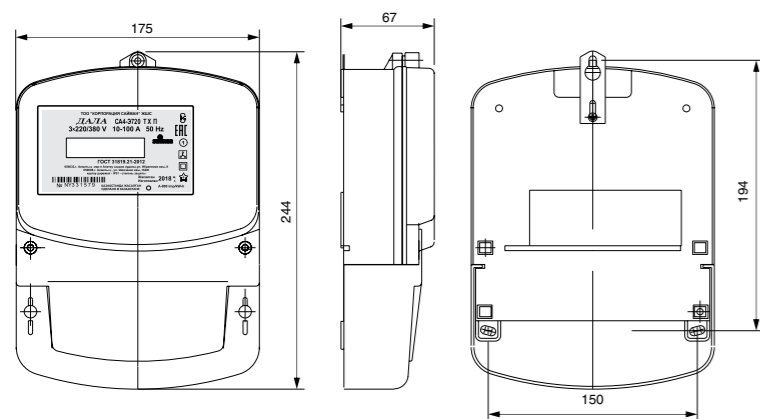


Электронный счетчик активной и реактивной электрической энергии **ДАЛА СА4-Э720 R T1 Код LM** предназначен для измерения активной и реактивной энергии в трёхфазных цепях переменного тока по одному тарифу.

**НОРМАТИВНОЕ ОБЕСПЕЧЕНИЕ**

Соответствие счетчика требованиям ГОСТ 31819.21-2012 (IEC 62053-21:2003) «Аппаратура для измерения электрической энергии переменного тока. Частные требования. Часть 21. Статические счетчики активной энергии классов точности 1 и 2», ГОСТ 31819.23-2012 (IEC 62053-23:2003) «Аппаратура для измерения электрической энергии переменного тока. Частные требования. Часть 23. Статические счетчики реактивной энергии» и СТ 233-1910-06-ТОО-12-2017 «Счетчики электронные электрической энергии» при соблюдении потребителем условий транспортирования, хранения, монтажа и эксплуатации.

**УСТАНОВОЧНЫЕ И ГАБАРИТНЫЕ РАЗМЕРЫ**



ТРЕХФАЗНЫЙ ОДНОТАРИФНЫЙ

ТЕХНИЧЕСКИЕ ХАРАКТЕРИСТИКИ	Счетчик ДАЛА
	СА4-Э720 R T1
	Код LM
	прямого включения
Класс точности	
По активной энергии	1,0
По реактивной энергии	2,0
Номинальное напряжение, V	3x220/380
Предельный рабочий диапазон напряжений, V	от 0,8 до 1,15 Vном
Частота сети, Hz	50±2%
Номинальный (максимальный) ток, A	10(100)
Порог чувствительности, A не более	0,04
Активная и полная потребляемая мощность в цепи напряжения при номинальном напряжении и номинальной частоте должна быть не более, WиV·A соответственно	2,0; 10
Потребляемая полная мощность в токовой цепи при номинальных токе и частоте не более, V·A	4,0
Количество тарифных зон	1
Цена единицы младшего разряда, kW·h	0,01
Емкость счетного механизма, kW·h	999999,99
Телеметрический выход с передаточный числом, imp/kW·h, imp/kvar·h	800
Степень защиты корпуса	IP 51
Габаритные размеры, mm	244*175*67
Установочные размеры, mm	194*150
Масса, kg	1,36
Средняя наработка до отказа, h, не менее	150000
Средний срок службы не менее, лет	24
Межповерочный интервал, лет	8
Гарантийный срок, месяцы	18
PLC-модем	-
Инфракрасный порт IrDA	-
Память	-
Интерфейс RS-485	-
Рабочий диапазон температур, °C	-40°С...+60°С

ДАЛА СА4(У)-3720 ТХ П

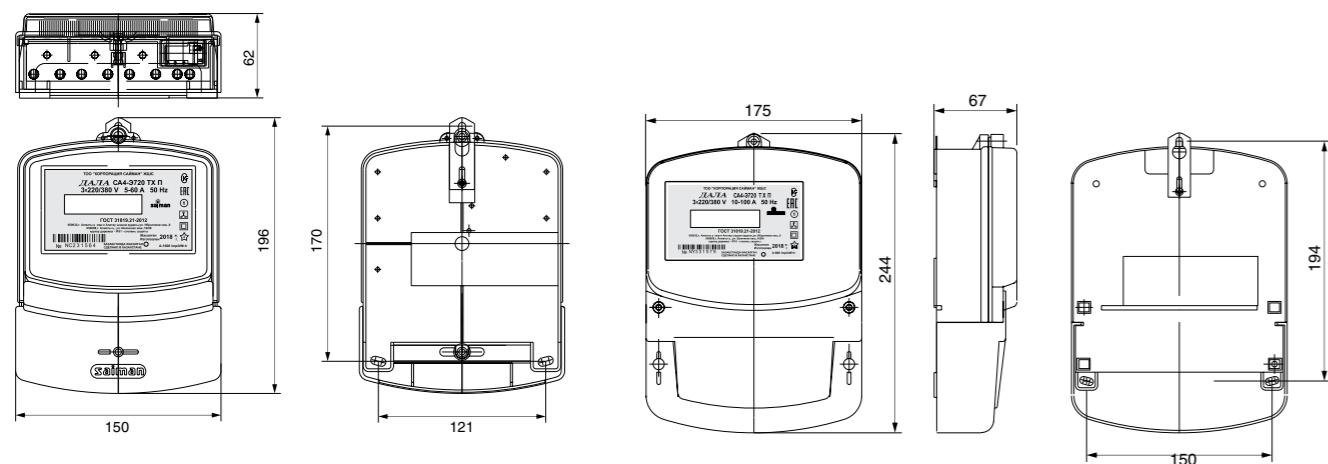


Электронный счетчик **ДАЛА СА4(У)-3720 ТХ П** трехфазный многотарифный трансформаторного и прямого включения предназначен для учета активной электрической энергии.

**НОРМАТИВНОЕ ОБЕСПЕЧЕНИЕ**

Соответствие счетчика требованиям ГОСТ 31819.21-2012 (IEC 62053-21:2003) «Аппаратура для измерения электрической энергии переменного тока. Частные требования. Часть 21. Статические счетчики активной энергии классов точности 1 и 2» и СТ 233-1910-06-ТОО-12-2017 «Счетчики электронные электрической энергии» при соблюдении потребителем условий транспортирования, хранения, монтажа и эксплуатации.

**УСТАНОВОЧНЫЕ И ГАБАРИТНЫЕ РАЗМЕРЫ**



ТРЕХФАЗНЫЙ МНОГОТАРИФНЫЙ

ТЕХНИЧЕСКИЕ ХАРАКТЕРИСТИКИ	Счетчик ДАЛА		
	СА4У-3720 ТХ П Код NF	СА4-3720 ТХ П Код NC	СА4-3720 ТХ П Код NY
	трехэлементный трансформаторного включения	трехэлементный прямого включения	трехэлементный прямого включения
Номинальное напряжение, V	3x220/380	3x220/380	3x220/380
Предельный рабочий диапазон напряжений, V	от 0,8 до 1,15 Vном	от 0,8 до 1,15 Vном	от 0,8 до 1,15 Vном
Частота сети, Hz	50±2%	50±2%	50±2%
Номинальный (максимальный) ток, A	5 (7,5)	5 (60)	10 (100)
Постоянная счетчика, imp/ kW·h	16000	1600	800
Порог чувствительности, A, не более	0,01	0,02	0,04
Класс точности	1,0	1,0	1,0
Потребляемая мощность по цепям напряжения не более, W (V·A)	2 (10)	2 (10)	2 (10)
Потребляемая мощность по цепям тока не более, V·A	4,0	4,0	4,0
Количество тарифных зон	1-4	1-4	1-4
Тип счетного устройства	дисплей (ЖКИ)	дисплей (ЖКИ)	дисплей (ЖКИ)
Цена единицы младшего разряда, kW·h	0,01	0,01	0,01
Емкость счетного механизма, kW·h	999999,99	999999,99	999999,99
Степень защиты корпуса	IP 51	IP 51	IP 51
Габаритные размеры, мм	196*150*62	196*150*62	244*175*67
Установочные размеры, мм	170*121	170*121	194*150
Масса, kg	1,36	1,36	1,36
Средняя наработка до отказа, h, не менее	150000	150000	150000
Межповерочный интервал, лет	8	8	8
Срок службы, лет	24	24	24
Гарантийный срок, лет	3	7	3
Память	+	+	+
Рабочий диапазон температур, °C	-40°C...+60°C		

## ДАЛА СА4(У)-Э720 R TX IP П RS Д

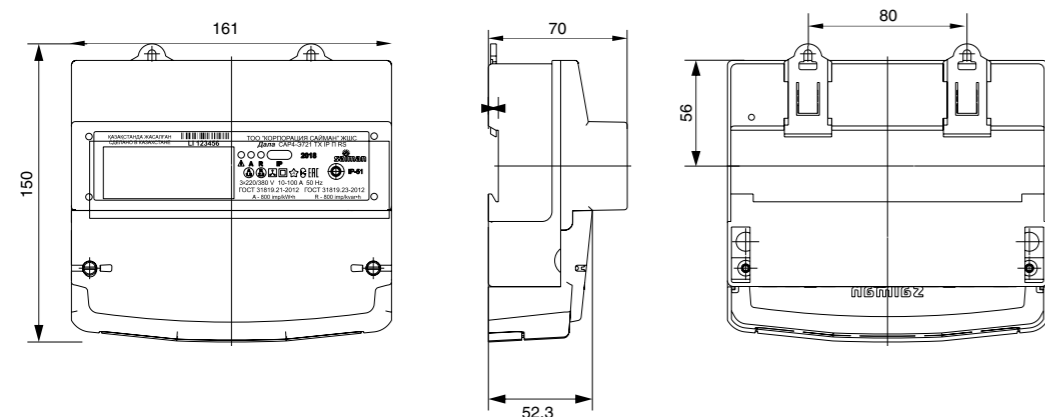


Электронный счетчик активной и реактивной электрической энергии **ДАЛА СА4(У)-Э720 R TX IP П RS Д** предназначен для измерения активной/реактивной прямой и обратной энергии в трёхфазных цепях переменного тока по одному или нескольким тарифам. Предусмотрена индикация времени тарифного расписания. Индикация OBIS (IEC62056-21) кода каждого параметра. Протокол передачи данных IEC62056-21. Подсветка ЖКИ. Наличие пломбы на вскрытие кожуха и клеммной крышки. Наличие датчика воздействия магнитного поля.

### НОРМАТИВНОЕ ОБЕСПЕЧЕНИЕ

Соответствие счетчика требованиям ГОСТ 31819.21-2012 (IEC 62053-21:2003) «Аппаратура для измерения электрической энергии переменного тока. Частные требования. Часть 21. Статические счетчики активной энергии классов точности 1 и 2», ГОСТ 31819.23-2012 (IEC 62053-23:2003) «Аппаратура для измерения электрической энергии переменного тока. Частные требования. Часть 23. Статические счетчики реактивной энергии» и СТ 233-1910-06-ТОО-12-2017 «Счетчики электронные электрической энергии» при соблюдении потребителем условий транспортирования, хранения, монтажа и эксплуатации.

### УСТАНОВОЧНЫЕ И ГАБАРИТНЫЕ РАЗМЕРЫ



В счетчиках предусмотрена возможность крепления на дин-рейку.

## ТРЕХФАЗНЫЙ МНОГОТАРИФНЫЙ

ТЕХНИЧЕСКИЕ ХАРАКТЕРИСТИКИ	Счетчик ДАЛА		
	СА4-Э720 R TX IP П RS Д Код LI	СА4-Э720 R TX IP П RS Д Код LG	СА4У-Э720 R TX IP П RS Д Код LE
	прямого включения	прямого включения	трансформаторного включения
Класс точности	1,0	1,0	1,0
По активной энергии	2,0	2,0	2,0
По реактивной энергии			
Номинальное напряжение, V	3x220/380	3x220/380	3x220/380
Предельный рабочий диапазон напряжений, V	от 0,8 до 1,15 Vном	от 0,8 до 1,15 Vном	от 0,8 до 1,15 Vном
Частота сети, Hz	50±2%	50±2%	50±2%
Номинальный (максимальный) ток, A	10(100)	10(60)	5(7,5)
Порог чувствительности, A не более	0,04	0,04	0,01
Активная и полная потребляемая мощность в цепи напряжения при номинальном напряжении и номинальной частоте, не более, W и VA соответственно	2,0; 10	2,0; 10	2,0; 10
Потребляемая полная мощность в токовой цепи при номинальных токе и частоте не более, VA	4,0	4,0	4,0
Количество тарифных зон	1-4	1-4	1-4
Количество независимых тарифных сезонов	16	16	16
Погрешность хода часов, сек/сутки, не более	±2	±2	±2
Глубина хранения 60 минутных срезов энергии, суток	20	20	20
Глубина хранения суточных срезов энергии, суток	90	90	90
Глубина хранения месячных срезов энергии, мес	36	36	36
Количество гальванически развязанных импульсных выходов для метрологической поверки	2	2	2
Телеметрический выход с передаточный числом, imp/kW·h и imp/kvar·h	800	1600	16000
Скорость обмена по RS-485, бод/с	300-4800	300-4800	300-4800
Степень защиты корпуса	IP 51	IP 51	IP 51
Габаритные размеры, мм	161*150*70	161*150*70	161*150*70
Установочные размеры, мм	дин-рейка h=35mm	дин-рейка h=35mm	дин-рейка h=35mm
Масса, kg	0,9	0,9	0,9
Средняя наработка до отказа, h, не менее	150000	150000	150000
Средний срок службы не менее, лет	24	24	24
Межповерочный интервал, лет	8	8	8
Гарантийный срок, лет	1,5	1,5	1,5
PLC-модем	-	-	-
Инфракрасный порт IrDA	+	+	+
Память	+	+	+
Интерфейс RS-485	+	+	+
Рабочий диапазон температур, °C	-40°C...+60°C	-40°C...+60°C	-40°C...+60°C

**ОРМАН СО-3711 ТХ Р PLC IP П RS Код СУ**

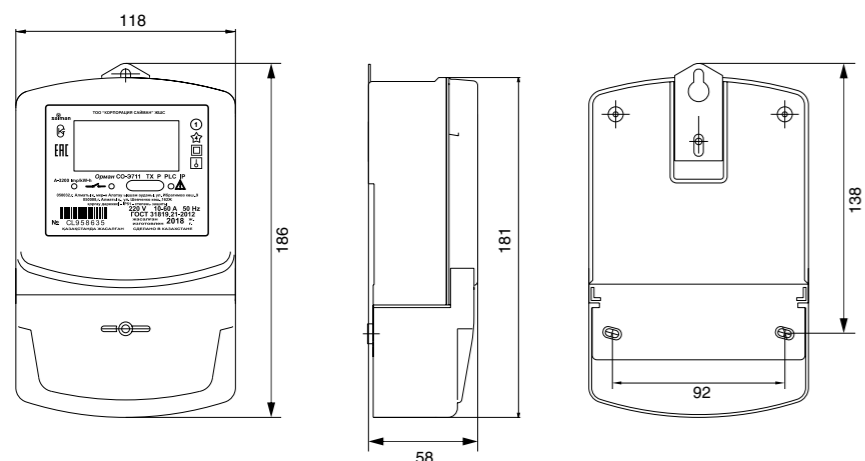


Статический (электронный) счетчик **ОРМАН СО-3711 ТХ Р PLC IP П RS Код СУ** активной энергии переменного тока однофазный с телеметрическим выходом предназначен для учета электрической активной энергии в однофазных цепях переменного тока по одному или нескольким тарифам со встроенным PLC-модемом передачи данных по силовой сети 0,4 kV. Функция PLC используется для чтения данных со счетчиков в удаленном режиме. Счетчик снабжен реле управления нагрузкой, что позволяет управлять нагрузкой с заданными ограничениями, а в необходимых случаях отключить нагрузку от сети.

**НОРМАТИВНОЕ ОБЕСПЕЧЕНИЕ**

Соответствие счетчика требованиям ГОСТ 31819.21-2012 (IEC 62053-21:2003) «Аппаратура для измерения электрической энергии переменного тока. Частные требования. Часть 21. Статические счетчики активной энергии классов точности 1 и 2» и СТ 233-1910-06-ТОО-12-2017 «Счетчики электронные электрической энергии» при соблюдении потребителем условий транспортирования, хранения, монтажа и эксплуатации.

**УСТАНОВОЧНЫЕ И ГАБАРИТНЫЕ РАЗМЕРЫ**



**ОДНОФАЗНЫЙ МНОГОТАРИФНЫЙ с функцией PLC**

ТЕХНИЧЕСКИЕ ХАРАКТЕРИСТИКИ	Счетчик ОРМАН
	СО-3711 ТХ Р PLC IP П RS Код СУ
Класс точности при измерении активной энергии	1,0
Номинальное напряжение, V	220
Предельный рабочий диапазон напряжений, V	от 0,8 до 1,15 Vном
Номинальный (максимальный) ток, A	10 (60)
Частота сети, Hz	50±2%
Порог чувствительности, A, не более	0,04
Активная и полная мощности, потребляемая цепью напряжения при номинальных значениях напряжения не более, W и V·A соответственно	2,0 (10)
Потребляемая полная мощность в токовой цепи при номинальном токе и номинальной частоте не более, V·A	4,0
Счетчик имеет телеметрический выход с передаточным числом, imp/kWh	3200
Погрешность хода часов не более, сек/сут	±2
При отключении напряжения сети часы работают от резервного источника питания. Ресурс резервного источника питания, лет	10
Количество тарифных зон	1-4
Цена младшего разряда дисплея, kW·h	0,01
Счетный механизм – ЖКИ с емкостью отсчета, kW·h	999999,99
Максимальный ток встроенного реле, A	80
Степень защиты корпуса	IP51
Габаритные размеры, mm	186*118*58
Установочные размеры, mm	138*92
Масса, kg	0,850
Средняя наработка до отказа, h, не менее	210000
Межповерочный интервал, лет	8
Срок службы, лет	24
Гарантийный срок, лет	1,5
Реле управления нагрузкой	+
PLC-модем	+
Инфракрасный порт IrDA	+
Память	+
Интерфейс RS-485	+
Рабочий диапазон температур, °C	-40°C...+60°C

## ДАЛА СА4-Э720 ТХ Р PLC IP П RS Код NI

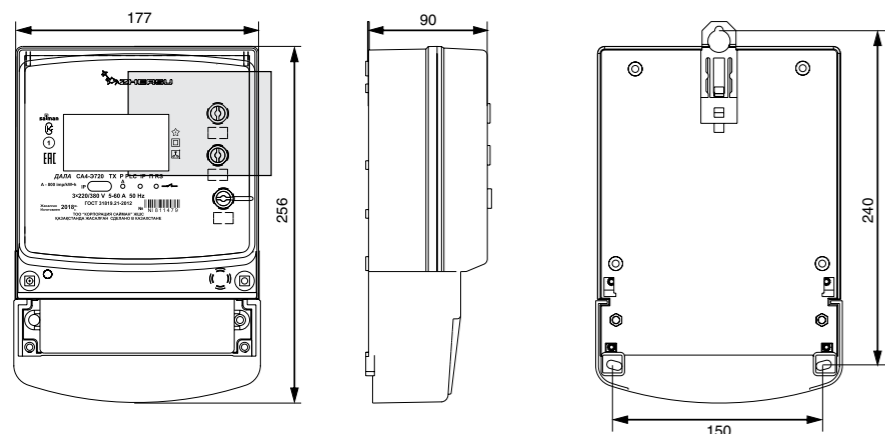


Электронный счетчик **ДАЛА СА4-Э720 ТХ Р PLC IP П RS Код NI** трехфазный многотарифный прямого включения предназначен для учета электрической активной энергии в трехфазных четырехпроводных сетях переменного тока со встроенным PLC-модемом передачи данных по силовой сети 0,4 kV. Функция PLC используется для чтения данных со счетчиков в удаленном режиме. Счетчик имеет ИК-порт, который предназначен для чтения данных со счетчика и настройки параметров счетчика локально. Счетчик снабжен реле управления нагрузкой, что позволяет управлять нагрузкой с заданными ограничениями, а в необходимых случаях отключить нагрузку от сети.

### НОРМАТИВНОЕ ОБЕСПЕЧЕНИЕ

Соответствие счетчика требованиям ГОСТ 31819.21-2012 (IEC 62053-21:2003) «Аппаратура для измерения электрической энергии переменного тока. Частные требования. Часть 21. Статические счетчики активной энергии классов точности 1 и 2» и СТ 233-1910-06-ТОО-12-2017 «Счетчики электронные электрической энергии» при соблюдении потребителем условий транспортирования, хранения, монтажа и эксплуатации.

### УСТАНОВОЧНЫЕ И ГАБАРИТНЫЕ РАЗМЕРЫ



## ТРЕХФАЗНЫЙ МНОГОТАРИФНЫЙ с функцией PLC

ТЕХНИЧЕСКИЕ ХАРАКТЕРИСТИКИ	Счетчик ДАЛА
	СА4-Э720 ТХ Р PLC IP П RS Код NI
	трехэлементный прямого включения
Класс точности при измерении активной энергии	1,0
Номинальное напряжение, V	3x220/380
Предельный рабочий диапазон напряжений, V	от 0,8 до 1,15 Vном
Номинальный (максимальный) ток, A	5 (60)
Частота сети, Hz	50±2%
Порог чувствительности, A, не более	0,02
Активная и полная мощности, потребляемая цепью напряжения при номинальных значениях напряжения не более, W и V·A соответственно	2,0 (10)
Потребляемая полная мощность в токовой цепи при номинальном токе и номинальной частоте не более, V·A	4,0
Счетчик имеет телеметрический выход с передаточным числом, imp/kW·h	800
Погрешность хода часов не более, сек/сут	±2
При отключении напряжения сети часы работают от резервного источника питания. Ресурс резервного источника питания, лет	10
Количество тарифных зон	1-4
Цена младшего разряда дисплея, kW·h	0,01
Счетный механизм – ЖКИ с емкостью отсчета, kW·h	999999,99
Максимальный ток встроенного реле, A	80
Степень защиты корпуса	IP 51
Габаритные размеры, mm	258*177*92
Установочные размеры, mm	240*150
Масса, kg	1,36
Средняя наработка до отказа, h, не менее	150000
Межповерочный интервал, лет	8
Срок службы, лет	24
Гарантийный срок, лет	1,5
Реле управления нагрузкой	+
PLC-модем	+
Инфракрасный порт IrDA	+
Память	+
Интерфейс RS-485	+
Рабочий диапазон температур, °C	-40°C...+60°C

## ДАЛА СА4(У)-3720 R TX (P) PLC IP П RS



**ДАЛА СА4У-3720 R TX PLC IP П RS**  
3x220/380V 5(7,5)A Код NT

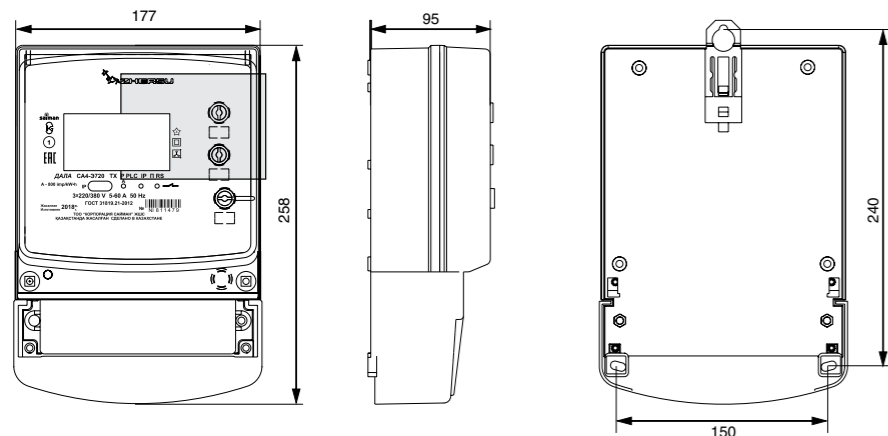
**ДАЛА СА4-3720 R TX P PLC IP П RS**  
3x220/380V 10(100)A Код NL

Электронный счетчик **ДАЛА СА4(У)-3720 R TX (P) PLC IP П RS** активной и реактивной электроэнергии трехфазный многотарифный предназначен для учета электрической активной и реактивной энергии в трехфазных четырехпроводных сетях переменного тока по одному или нескольким тарифам со встроенным PLC-модемом передачи данных по силовой сети 0,4 kV. Функция PLC используется для чтения данных со счетчиков в удаленном режиме. Счетчик имеет ИК-порт, который предназначен для чтения данных со счетчика и настройки параметров счетчика локально. Счетчик снабжен встроенными часами и обеспечивает отдельный учет потребления электроэнергии по тарифным зонам. В счетчике также имеется промышленный проводной интерфейс передачи данных RS-485. Счетчик может эксплуатироваться автономно или может быть подключен к внешним модемам и добавлен в систему АСКУЭ.

### НОРМАТИВНОЕ ОБЕСПЕЧЕНИЕ

Соответствие счетчика требованиям ГОСТ 31819.21-2012 (IEC 62053-21:2003) «Аппаратура для измерения электрической энергии переменного тока. Частные требования. Часть 21. Статические счетчики активной энергии классов точности 1 и 2»; ГОСТ 31819.23-2012 (IEC 62053-23:2003) «Аппаратура для измерения электрической энергии переменного тока. Частные требования. Часть 23. Статические счетчики реактивной энергии»; СТ 233-1910-06-ТОО-12-2017 «Счетчики электронные электрической энергии» при соблюдении потребителем условий транспортирования, хранения, монтажа и эксплуатации.

### УСТАНОВОЧНЫЕ И ГАБАРИТНЫЕ РАЗМЕРЫ



## ТРЕХФАЗНЫЙ МНОГОТАРИФНЫЙ с функцией PLC

ТЕХНИЧЕСКИЕ ХАРАКТЕРИСТИКИ	Счетчик ДАЛА	
	СА4У-3720 R TX PLC IP П RS Код NT	СА4-3720 R TX P PLC IP П RS Код NL
	трехэлементный трансформаторного включения	трехэлементный прямого включения
Класс точности при измерении активной энергии	1,0	1,0
Класс точности при измерении реактивной энергии	2,0	2,0
Номинальное напряжение, V	3x220/380	3x220/380
Предельный рабочий диапазон напряжений, V	от 0,8 до 1,15 Vном	от 0,8 до 1,15 Vном
Номинальный (максимальный) ток, A	5 (7,5)	10 (100)
Частота сети, Hz	50±2%	50±2%
Порог чувствительности счетчика, A, не более (активная энергия)	0,01	0,04
Порог чувствительности счетчика, A, не более (реактивная энергия)	0,015	0,05
Активная и полная мощности, потребляемая цепью напряжения при номинальных значениях напряжения не более, W и V·A соответственно	2,0 (10)	2,0 (10)
Потребляемая полная мощность в токовой цепи при номинальном токе и номинальной частоте не более, V·A	4,0	4,0
Счетчик имеет телеметрический выход с передаточным числом, imp/kW·h	16000	600
Погрешность хода часов, сек/сут, не более	±2	±2
При отключении напряжения сети часы работают от резервного источника питания. Ресурс резервного источника питания, лет	10	10
Количество тарифных зон	1-4	1-4
Цена младшего разряда дисплея, kW·h	0,01	0,01
Счетный механизм – ЖКИ с емкостью отсчета, kW·h	999999,99	999999,99
Степень защиты корпуса	IP 51	IP 51
Габаритные размеры, mm	258*177*92	258*177*92
Установочные размеры, mm	240*150	240*150
Масса, kg	1,9	2,2
Средняя наработка до отказа, h, не менее	150000	150000
Межповерочный интервал, лет	8	8
Срок службы, лет	24	24
Гарантийный срок, лет	1,5	1,5
PLC-модем	+	+
Инфракрасный порт IrDA	+	+
Память	+	+
Интерфейс RS-485	+	+
Рабочий диапазон температур, °C	-40°C...+60°C	-40°C...+60°C



ОРМАН СО-3711



ОРМАН СО-3711 R TX IP P RS  
LoRaWAN 220V 5(60)A Код ВВ



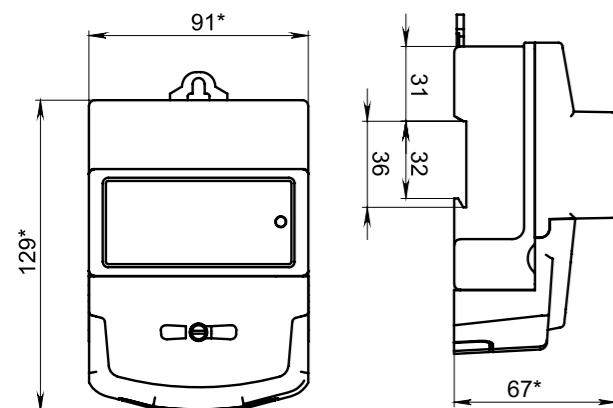
ОРМАН СО-3711 R TX P IP P RS  
LoRaWAN 220V 5(60)A Код ВZ

Статический (электронный) счетчик активной энергии переменного тока однофазный **ОРМАН СО-3711 LoRaWAN** предназначен для измерения активной или активной и реактивной энергии в однофазных двухпроводных цепях переменного тока по одному или нескольким тарифам. Оснащен радиомодулем, работающий по технологии дальнего действия LoRaWAN. Имеет ИК-порты RS-485, которые используются для чтения данных с памяти счетчика и настройки параметров локально. Снабжен встроенными часами и обеспечивает отдельный учет потребления электроэнергии по тарифным зонам. Наличие кнопки листания. Счетчик может эксплуатироваться автономно или может быть подключен к внешним модемам и добавлен в систему АСКУЭ. Счетчик **Код ВZ** оснащен встроенным реле управления нагрузкой.

**НОРМАТИВНОЕ ОБЕСПЕЧЕНИЕ**

Соответствие счетчика требованиям ГОСТ 31819.21-2012 (IEC62053-21:2003) «Аппаратура для измерения электрической энергии переменного тока. Частные требования. Часть 21. Статические счетчики активной энергии классов точности 1 и 2», ГОСТ 31819.23-2012 (IEC 62053-23:2003) «Аппаратура для измерения электрической энергии переменного тока. Частные требования. Часть 23. Статические счетчики реактивной энергии» и СТ 233-1910-06-ТОО-12-2017 «Счетчики электронные электрической энергии» при соблюдении потребителем условий транспортирования, хранения, монтажа и эксплуатации.

**УСТАНОВОЧНЫЕ И ГАБАРИТНЫЕ РАЗМЕРЫ**



В счетчиках предусмотрена возможность крепления на дин-рейку.

ОДНОФАЗНЫЙ МНОГОТАРИФНЫЙ с LoRaWAN

ТЕХНИЧЕСКИЕ ХАРАКТЕРИСТИКИ	Счетчик ОРМАН	
	СО-3711 R TX IP P RS LoRaWAN Код ВВ	СО-3711 R TX P IP P RS LoRaWAN Код ВZ
	прямого включения	прямого включения
По активной энергии в цепи фазы (F)	1,0	1,0
По реактивной энергии в цепи фазы (F)	2,0	2,0
Номинальное напряжение, V	220	220
Предельный рабочий диапазон напряжений, V	от 0,8 до 1,15 Vном	от 0,8 до 1,15 Vном
Номинальный ток (максимальный ток), A	5 (60)	5 (60)
Номинальное значение частоты сети, Hz	50 ± 2%	50 ± 2%
Порог чувствительности счетчика не более, A, не более	0,02	0,02
Активная и полная потребляемая мощность по цепям напряжения, не более, W и V•A соответственно	2,0 и 10	2,0 и 10
Потребляемая мощность по цепям тока, не более, V•A	4,0	4,0
Телеметрический выход с передаточным числом, imp/kW•h, imp/kvar•h	3200	3200
Погрешность хода часов, не более, сек/сут	2,0	2,0
Габаритные размеры, мм	129*91*65	129x91x65
Установочные размеры, мм	дин-рейка h=35	дин-рейка h=35
Масса, kg	0,345±0,01	0,345±0,01
Межповерочный интервал, лет	8	8
Срок службы, лет	24	24
Гарантийный срок, лет	1,5	1,5
При отключении напряжения сети часы работают от резервного источника питания. Ресурс резервного источника питания, лет	10	10
Число тарифных зон	1-4	1-4
Цена младшего разряда дисплея, kW•h, kvar•h	0,01	0,01
Тип счетного механизма	дисплей (ЖКИ)	дисплей (ЖКИ)
Емкость счетного механизма, kW•h	999999,99	999999,99
Степень защиты корпуса	IP51	IP51
Средняя наработка до отказа, h	210000	210000
Класс модуля LoRaWAN	A/C	A/C
Чувствительность LoRaWAN, dBm	до -147	до -147
Реле управления нагрузкой	-	+
G-модуль	+	+
Передача данных по LoRaWAN	+	+
PLC-модем	-	-
Инфракрасный порт IrDa	+	+
Память	+	+
Интерфейс RS-485	+	+
Рабочий диапазон, °C	-40°C...+60°C	-40°C...+60°C

## ОРМАН СО-3711 R TX IP P П RS Z Д G/PLC Код СК

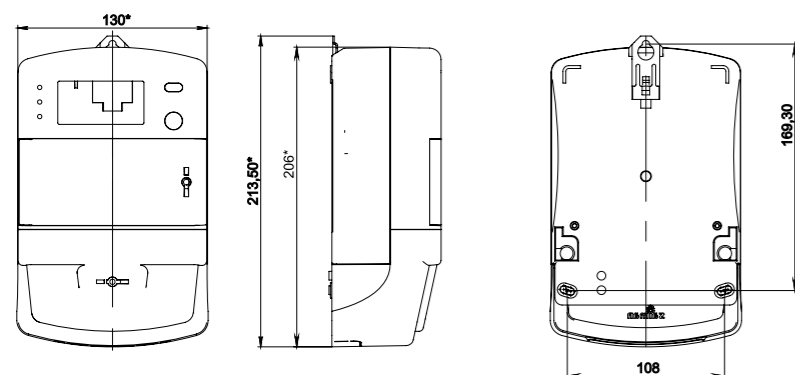


Статический счетчик (электронный) активной энергии переменного тока **ОРМАН СО-3711 R TX IP P П RS Z Д G/PLC Код СК** с телеметрическим выходом предназначен для учета активной и реактивной, потребленной и генерируемой электрической энергии в однофазных цепях переменного тока по одному или нескольким тарифам. Счетчик модульного исполнения с функцией обмена данными по G/PLC (PLC-модем передачи данных по силовой линии 0,4 kV и G (GPRS)-модуль передачи данных в сетях GSM). В счетчике имеется интерфейс RS-485. Каналы связи G/PLC и RS-485 используются для конфигурации и чтения данных со счетчика, управления и мониторинга состояния реле управления нагрузкой счетчика, как в удаленном режиме (G/PLC), так и на локальном уровне (RS-485). Имеющееся реле управления нагрузкой позволяет управлять нагрузкой с заданными ограничениями, а в необходимых случаях отключить нагрузку от сети. В наличии инфракрасный порт IrDA, который также используется для чтения данных со счетчика и настройки параметров счетчика локально. Конфигурирование и параметризация осуществляется с помощью специального пульта через инфракрасный порт (IrDA) или через RS-485 с помощью программы-конфигуратора MtrManager. Счетчик снабжен встроенными часами и обеспечивает отдельный учет потребления электроэнергии по тарифным зонам. Также счетчик снабжен двумя измерительными элементами в фазном и нулевом проводе. При равенстве токов учет ведется по первому элементу (по фазе). В случае разбаланса учет ведется по тому элементу, в котором значение тока превышает на 10%. Счетчик может эксплуатироваться автономно или может быть подключен к внешним модемам и добавлен в систему АСКУЭ.

### НОРМАТИВНОЕ ОБЕСПЕЧЕНИЕ

Соответствие счетчика требованиям ГОСТ 31819.21-2012 (IEC 62053-21:2003) «Аппаратура для измерения электрической энергии переменного тока. Частные требования. Часть 21. Статические счетчики активной энергии классов точности 1 и 2», ГОСТ 31819.23-2012 (IEC 62053-23:2003) «Аппаратура для измерения электрической энергии переменного тока. Частные требования. Часть 23. Статические счетчики реактивной энергии» и СТ 233-1910-06-ТОО-12-2017 «Счетчики электронные электрической энергии» при соблюдении потребителем условий транспортирования, хранения, монтажа и эксплуатации.

### УСТАНОВОЧНЫЕ И ГАБАРИТНЫЕ РАЗМЕРЫ



## ОДНОФАЗНЫЙ МНОГОТАРИФНЫЙ с PLC и G-модулем

ТЕХНИЧЕСКИЕ ХАРАКТЕРИСТИКИ	Счетчик ОРМАН
	СО-3711 R TX IP P П RS Z Д G/PLC Код СК
	прямого включения
Класс точности по активной энергии в цепи фазы (F)	1,0
Класс точности по реактивной энергии в цепи фазы (F)	2,0
Класс точности по активной энергии в цепи нуля (N)	1,0
Класс точности по реактивной энергии в цепи нуля (N)	2,0
Номинальное напряжение, V	220
Предельный рабочий диапазон напряжений, V	от 0,8 до 1,15 Vном
Номинальный ток (максимальный ток), A	5 (60)
Номинальное значение частоты сети, Hz	50 ± 2%
Порог чувствительности счетчика не более, A, не более	0,02
Активная и полная потребляемая мощность по цепям напряжения, не более, W и V•A соответственно	2,0 и 10
Потребляемая мощность по цепям тока, не более, V•A	4,0
Телеметрический выход с передаточным числом, imp/kW•h, imp/kvar•h	3200
Погрешность хода часов, не более, сек/сут	2,0
Габаритные размеры, не более, mm	206*130*75
Установочные размеры, не более, mm	160*108
Масса, kg	0,850±0,01
Межповерочный интервал, лет	8
Срок службы, лет	24
Гарантийный срок, лет	1,5
При отключении напряжения сети часы работают от резервного источника питания. Ресурс резервного источника питания, лет	10 дисплей (ЖКИ)
Число тарифных зон	1-4
Цена младшего разряда дисплея, kW•h, kvar•h	0,01
Тип счетного механизма	дисплей (ЖКИ)
Емкость счетного механизма, kW•h	999999,99
Степень защиты корпуса	IP51
Средняя наработка до отказа, h	210000
Максимальный ток встроенного реле, A	80
Реле управления нагрузкой	+
G-модуль	+
Передача данных по LoRaWAN	-
PLC-модем	+
Инфракрасный порт IrDa	+
Память	+
Интерфейс RS-485	+
Рабочий диапазон, °C	-40°C...+60°C

ДАЛА СА4-3720 R TX IP P П RS Д G/PLC

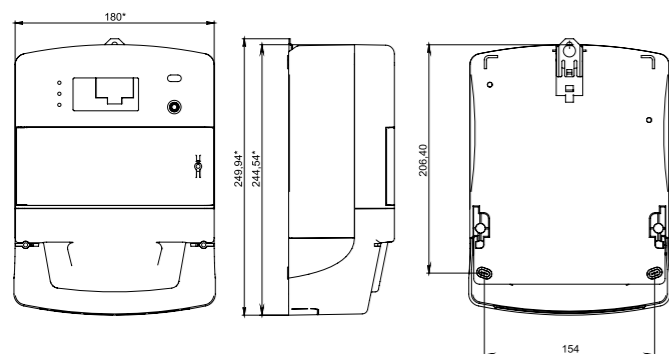


Электронный счетчик активной энергии переменного тока трехфазный **ДАЛА СА4-3720 R TX IP P П RS Д G/PLC** с телеметрическим выходом предназначен для учета активной и реактивной, потребленной и генерируемой электрической энергии в трехфазных четырехпроводных цепях переменного тока по одному или нескольким тарифам, со съёмными модулями передачи данных: PLC (Power Line Communication – способ передачи данных по силовой сети 0,4 kV) или G (General Packet Radio Service (GPRS) – способ передачи данных в сетях GSM), а также встроенным интерфейсом RS-485. Счетчик снабжен реле управления нагрузкой, что позволяет управлять нагрузкой с заданными ограничениями, а в необходимых случаях отключить нагрузку от сети. Каналы связи G/PLC и RS-485 используются для конфигурации и чтения данных со счетчика, управления и мониторинга состояния реле управления нагрузкой счетчика, как в удаленном режиме (G/PLC), так и на локальном уровне (RS-485). Счетчик также имеет ИК-порт используемый для чтения данных и конфигурирования параметров. Конфигурирование и параметризация осуществляется с помощью специального пульта через инфракрасный порт (IrDA) или через RS-485 с помощью программы-конфигуратора MtrManager. Счетчик снабжен встроенными часами и обеспечивает отдельный учет потребления электроэнергии по тарифным зонам. Счетчик может эксплуатироваться автономно или может быть подключен к внешним модемам и добавлен в систему АСКУЭ.

**НОРМАТИВНОЕ ОБЕСПЕЧЕНИЕ**

Соответствие счетчика требованиям ГОСТ 31819.21-2012 (IEC 62053-21:2003) «Аппаратура для измерения электрической энергии переменного тока. Частные требования. Часть 21. Статические счетчики активной энергии классов точности 1 и 2», ГОСТ 31819.23-2012 (IEC 62053-23:2003) «Аппаратура для измерения электрической энергии переменного тока. Частные требования. Часть 23. Статические счетчики реактивной энергии» и СТ 233-1910-06-ТОО-12-2017 «Счетчики электронные электрической энергии» при соблюдении потребителем условий транспортирования, хранения, монтажа и эксплуатации.

**УСТАНОВОЧНЫЕ И ГАБАРИТНЫЕ РАЗМЕРЫ**



ТРЕХФАЗНЫЙ МНОГОТАРИФНЫЙ с PLC и G-модулем

ТЕХНИЧЕСКИЕ ХАРАКТЕРИСТИКИ	Счетчик ДАЛА	
	СА4-3720 R TX IP P П RS Д G/PLC Код LP	СА4-3720 R TX IP P П RS Д G/PLC Код LO
	прямого включения	прямого включения
По активной энергии в цепи фазы (F)	1,0	1,0
По реактивной энергии в цепи фазы (F)	2,0	2,0
Номинальное напряжение, V	3x220/380	3x220/380
Предельный рабочий диапазон напряжений, V	от 0,8 до 1,15 Vном	от 0,8 до 1,15 Vном
Номинальный ток (максимальный ток), A	5 (60)	10 (100)
Номинальное значение частоты сети, Hz	50 ± 2%	50 ± 2%
Порог чувствительности счетчика не более, A, не более	0,02	0,04
Активная и полная потребляемая мощность по цепям напряжения, не более, W и V•A соответственно	2,0 и 10	2,0 и 10
Потребляемая мощность по цепям тока, не более, V•A	4,0	4,0
Телеметрический выход с передаточным числом, imp/kW•h, imp/kvar•h	800	600
Погрешность хода часов, не более, сек/сут	±2,0	±2,0
Габаритные размеры, не более, mm	244,5*180*96	244,5*180*96
Установочные размеры, не более, mm	197,5*154	197,5*154
Масса, kg	1,855±0,01	2,065±0,01
Межповерочный интервал, лет	8	8
Срок службы, лет	24	24
Гарантийный срок, лет	1,5	1,5
При отключении напряжения сети часы работают от резервного источника питания. Ресурс резервного источника питания, лет	10	10
Число тарифных зон	1-4	1-4
Цена младшего разряда дисплея, kW•h, kvar•h	0,01	0,01
Тип счетного механизма	дисплей (ЖКИ)	дисплей (ЖКИ)
Емкость счетного механизма, kW•h	999999,99	999999,99
Степень защиты корпуса	IP51	IP51
Средняя наработка до отказа, h	150000	150000
Максимальный ток встроенного реле, A	80	120
Реле управления нагрузкой	+	+
G-модуль	+	+
Передача данных по LoRaWAN	-	-
PLC-модем	+	+
Инфракрасный порт IrDa	+	+
Память	+	+
Интерфейс RS-485	+	+
Рабочий диапазон, °C	-40°C...+60°C	-40°C...+60°C

## ДАЛА СА4У-Э720 R TX IP П RS Д G/PLC Код LQ

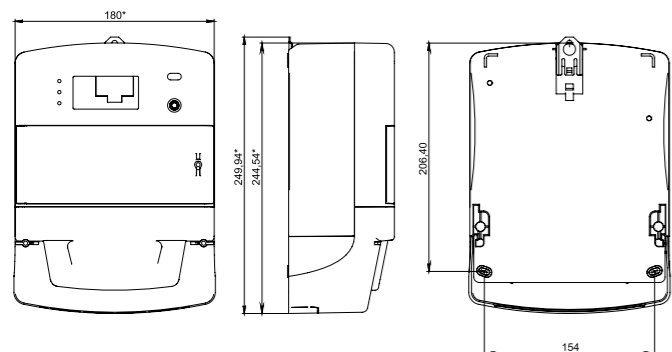


Электронный счетчик активной энергии переменного тока трехфазный **ДАЛА СА4У-Э720 R TX IP П RS Д G/PLC Код LQ** с телеметрическим выходом предназначен для учета активной и реактивной, потребленной и генерируемой электрической энергии в трехфазных четырехпроводных цепях переменного тока по одному или нескольким тарифам, со съемными модулями передачи данных: PLC (Power Line Communication – способ передачи данных по силовой сети 0,4 kV) или G (General Packet Radio Service (GPRS) – способ передачи данных в сетях GSM), а также встроенным интерфейсом RS-485. Каналы связи G/PLC и RS-485 используются для конфигурации и чтения данных со счетчика, как в удаленном режиме (G/PLC), так и на локальном уровне (RS-485). Счетчик также имеет ИК-порт используемый для чтения данных и конфигурирования параметров. Конфигурирование и параметризация осуществляется с помощью специального пульта через инфракрасный порт (IrDA) или через RS-485 с помощью программы-конфигуратора MtrManager. Счетчик также снабжен встроенными часами и обеспечивает отдельный учет потребления электроэнергии по тарифным зонам.

### НОРМАТИВНОЕ ОБЕСПЕЧЕНИЕ

Соответствие счетчика требованиям ГОСТ 31819.21-2012 (IEC 62053-21:2003) «Аппаратура для измерения электрической энергии переменного тока. Частные требования. Часть 21. Статические счетчики активной энергии классов точности 1 и 2», ГОСТ 31819.23-2012 (IEC 62053-23:2003) «Аппаратура для измерения электрической энергии переменного тока. Частные требования. Часть 23. Статические счетчики реактивной энергии» и СТ 233-1910-06-ТОО-12-2017 «Счетчики электронные электрической энергии» при соблюдении потребителем условий транспортирования, хранения, монтажа и эксплуатации.

### УСТАНОВОЧНЫЕ И ГАБАРИТНЫЕ РАЗМЕРЫ



## ТРЕХФАЗНЫЙ МНОГОТАРИФНЫЙ с PLC и G-модулем

ТЕХНИЧЕСКИЕ ХАРАКТЕРИСТИКИ	Счетчик ДАЛА
	СА4У-Э720 R TX IP П RS Д G/PLC Код LQ трансформаторного включения
Класс точности по активной энергии в цепи фазы (F)	1,0
Класс точности по реактивной энергии в цепи фазы (F)	2,0
Номинальное напряжение, V	3x220/380
Предельный рабочий диапазон напряжений, V	от 0,8 до 1,15 Vном
Номинальный ток (максимальный ток), A	5 (7,5)
Номинальное значение частоты сети, Hz	50 ± 2%
Порог чувствительности счетчика не более, A, не более	0,01
Активная и полная потребляемая мощность по цепям напряжения, не более, W и V•A соответственно	2,0 и 10
Потребляемая мощность по цепям тока, не более, V•A	4,0
Телеметрический выход с передаточным числом, imp/kW•h, imp/kvar•h	16000
Погрешность хода часов, не более, сек/сут	2,0
Габаритные размеры, не более, mm	244,5*180*96
Установочные размеры, не более, mm	197,5*154
Масса, kg	1,605±001
Межповерочный интервал, лет	8
Срок службы, лет	24
Гарантийный срок, лет	1,5
При отключении напряжения сети часы работают от резервного источника питания. Ресурс резервного источника питания, лет	10
Число тарифных зон	1-4
Цена младшего разряда дисплея, kW•h, kvar•h	0,01
Тип счетного механизма	дисплей (ЖКИ)
Емкость счетного механизма, kW•h	999999,99
Степень защиты корпуса	IP51
Средняя наработка до отказа, h	150000
Реле управления нагрузкой	-
G/PLC-модуль	+
Передача данных по LoRaWAN	-
PLC-модем	+
Инфракрасный порт IrDa	+
Память	+
Интерфейс RS-485	+
Рабочий диапазон, °C	-40°C...+60°C

## ДАЛА СА4(У)-3720 R TX IP П RS Д LoRaWAN

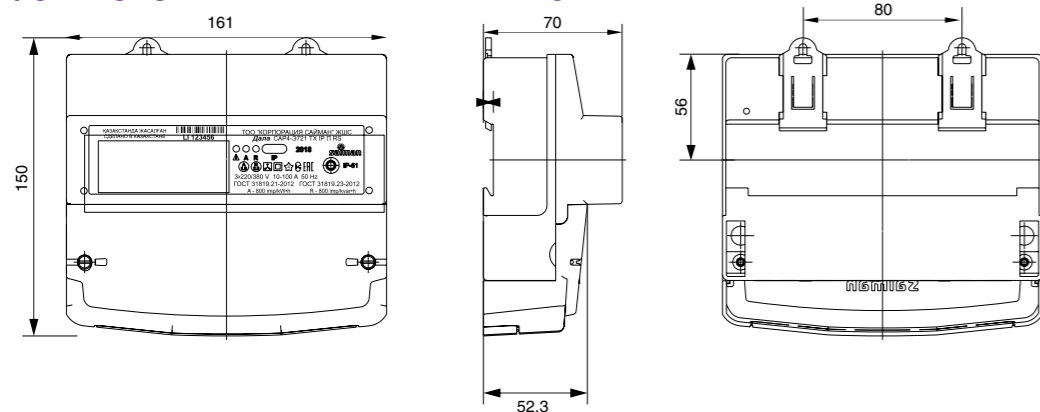


Электронный счетчик активной энергии переменного тока трехфазный **ДАЛА СА4(У)-3720 R TX IP П RS Д LoRaWAN** многотарифный предназначен для учета прямой и обратной активной и реактивной электрической энергии в трехфазных четырехпроводных цепях переменного тока частотой 50 Hz. В счетчике имеется радиомодуль LoRaWAN. Конфигурирование и считывание параметров осуществляется с помощью Network Server LoRa сети. Предусмотрена кнопка листания. Счетчик снабжен встроенными часами и обеспечивает отдельный учет потребления электроэнергии по тарифным зонам. Счетчик может эксплуатироваться автономно или может быть подключен к внешним модемам и добавлен в систему АСКУЭ. Счетчик **Код LT** оснащен встроенным реле управления нагрузкой.

### НОРМАТИВНОЕ ОБЕСПЕЧЕНИЕ

Соответствие счетчика требованиям ГОСТ 31819.21-2012 (IEC 62053-21:2003) «Аппаратура для измерения электрической энергии переменного тока. Частные требования. Часть 21. Статические счетчики активной энергии классов точности 1 и 2», ГОСТ 31819.23-2012 (IEC 62053-23:2003) «Аппаратура для измерения электрической энергии переменного тока. Частные требования. Часть 23. Статические счетчики реактивной энергии» и СТ 233-1910-06-ТОО-12-2017 «Счетчики электронные электрической энергии» при соблюдении потребителем условий транспортирования, хранения, монтажа и эксплуатации.

### УСТАНОВОЧНЫЕ И ГАБАРИТНЫЕ РАЗМЕРЫ



В счетчиках предусмотрена возможность крепления на дин-рейку.

## ТРЕХФАЗНЫЙ МНОГОТАРИФНЫЙ с LoRaWAN

ТЕХНИЧЕСКИЕ ХАРАКТЕРИСТИКИ	Счетчик ДАЛА		
	СА4У-3720 R TX IP П RS Д LoRaWAN Код LS	СА4-3720 R TX IP П RS Д LoRaWAN Код LY	СА4-3720 R TX IP П RS Д LoRaWAN Код LT
	трансформаторного включения	прямого включения	
Класс точности			
По активной энергии	1,0	1,0	1,0
По реактивной энергии	2,0	2,0	2,0
Номинальное напряжение, V	3x220/380	3x220/380	3x220/380
Предельный рабочий диапазон напряжений, V	от 0,8 до 1,15 Vном	от 0,8 до 1,15 Vном	от 0,8 до 1,15 Vном
Номинальный ток (максимальный ток), A	5 (7,5)	10 (60)	10 (100)
Номинальное значение частоты сети, Hz	50 ± 2%	50 ± 2%	50 ± 2%
Порог чувствительности счетчика не более, A, не более	0,01	0,02	0,04
Активная и полная потребляемая мощность по цепям напряжения, не более, W и V•A соответственно	2,0 и 10		
Фактическая активная и полная мощности, W и V•A	0,7 и 1,1	0,7 и 1,1	0,7 и 1,1
Телеметрический выход с передаточным числом, imp/kW•h, imp/kvar•h	16000	800	800
Погрешность хода часов, не более, сек/сут	2,0	2,0	2,0
Габаритные размеры, не более, mm	161*142*70	161*142*70	161*142*70
Установочные размеры, не более, mm	дин-рейка h=35	дин-рейка h=35	дин-рейка h=35
Масса, kg, не более	0,9	0,9	0,9
Межповерочный интервал, лет	8	8	8
Срок службы, лет	24	24	24
Гарантийный срок, лет	1,5	1,5	1,5
Число тарифных зон	1-4	1-4	1-4
Цена младшего разряда дисплея, kW•h, kvar•h	0,01	0,01	0,01
Тип счетного механизма	дисплей (ЖКИ)	дисплей (ЖКИ)	дисплей (ЖКИ)
Емкость счетного механизма, kW•h	999999,99	999999,99	999999,99
Степень защиты корпуса	IP51	IP51	IP51
Средняя наработка до отказа, h	150000	150000	150000
Класс модуля LoRaWAN	A/C	A/C	A/C
Чувствительность, dBm	до -147	до -147	до -147
Реле управления нагрузкой	-	-	+
G-модуль	-	-	-
Передача данных по LoRaWAN	+	+	+
PLC-модем	-	-	-
Инфракрасный порт IrDa	+	+	+
Память	+	+	+
Интерфейс RS-485	+	+	+
Рабочий диапазон, °C	-40°C...+60°C	-40°C...+60°C	-40°C...+60°C

ОТАН САР3(4)У-3712 TX RS OP IP



Электронный счетчик трехфазный многотарифный активной и реактивной энергии многофункциональный **ОТАН САР3(4)У-3712 TX RS OP IP** трехфазный многотарифный трансформаторного включения предназначен для коммерческого и технического учета используемой и возвращаемой активной и реактивной энергии, мгновенной и максимальной мощности и других параметров качества электрической энергии в режиме одно- и многотарифности в трехфазных трехпроводных или четырехпроводных сетях переменного тока. Счетчик имеет оптический ИК-порт, который используется для чтения данных со счетчика и настройки параметров счетчика локально. На лицевой панели счетчика имеется металлическая пластина, на которую встроенным магнитом прикрепляется оптический преобразователь (оптическая головка). В счетчике также имеется промышленный проводной интерфейс передачи данных RS-485 (протокол передачи ModBus). Счетчик может эксплуатироваться автономно или может быть подключен к внешним модемам и добавлен в систему АСКУЭ. С помощью пульта дистанционного управления (ПДУ) в счетчике предусмотрена возможность управления индикацией, выводимой на ЖКИ-дисплей различной интересующей информацией. Оптический преобразователь (МЭК 61107) поставляются по отдельному заказу.

ОТАН САР3(4)У-3712 TX RS OP IP

ТЕХНИЧЕСКИЕ ХАРАКТЕРИСТИКИ	Счетчик ОТАН САР3(4)У-3712 TX RS OP IP	
	0,2 S 1,0	0,5 S 2,0
Класс точности: По активной энергии По реактивной энергии		
Номинальное напряжение, V	3x100 3x57,7/100 3x220/380	
Номинальный (максимальный) ток, A	5 (7,5)	
Рабочий диапазон напряжения, V	Уном ± 15%	
Частота сети, Hz	50±2%	
Порог чувствительности, A, не более По активной энергии По реактивной энергии	0,005 0,01	
Активная и полная потребляемая мощность в цепи напряжения при номинальном напряжении и номинальной частоте должна быть не более, W и V·A соответственно	2, 10	
Рабочий диапазон температур, °C в диапазоне от -25...-40°C допускается потеря контрастности индикатора. При повышении температуры данные учета потребления электроэнергии на индикаторе восстанавливаются без искажений	-40°C...+60°C	
Постоянная счетчика по активной энергии, imp/kW·h	16000	
Постоянная счетчика по реактивной энергии, imp/kvar·h	16000	
Скорость связи со счетчиком по цифровому интерфейсу, бод/сек	9600	
Хранение в памяти информации о накопленной энергии (раздельно по активной и реактивной составляющим, по направлениям передачи энергии, по 4 тарифам): 1) 15-минутных интервалов с указанием квадранта; глубиной 2) за сутки; глубиной 3) суммированные показания на конец суток; глубиной 4) за месяц; глубиной	45 суток 45 суток 45 суток 24 месяца	
Хранение в памяти информации о максимальной мощности (раздельно по активной и реактивной составляющим, по направлениям передачи энергии, по 4 тарифам): 1) за сутки с указанием времени макс. мощности; глубиной 2) за месяц с указанием даты и времени макс. мощности	45 суток 24 месяца	
Абсолютная погрешность суточного хода часов, сек/сут	± 2,0	
Степень защиты корпуса	IP 51	
При отключении напряжения сети часы работают от внутреннего источника питания. Ресурс внутреннего источника питания, лет.	10	
Тип счетного устройства	дисплей (ЖКИ)	
Цена младшего разряда дисплея, imp/kvar·h, imp/kW·h	0,01; 0,01	
Габаритные размеры, mm	290*176*68	
Установочные размеры, mm	245*149	
Масса, kg	1,5	
Средняя наработка до отказа, h, не менее	150000	
Межповерочный интервал, лет	8	
Срок службы, лет	24	
Гарантийный срок, лет	1,5	
Инфракрасный порт IrDA	+	
Память долговременного хранения	+	
Интерфейс RS-485	+	
Пульт дистанционного управления	+	

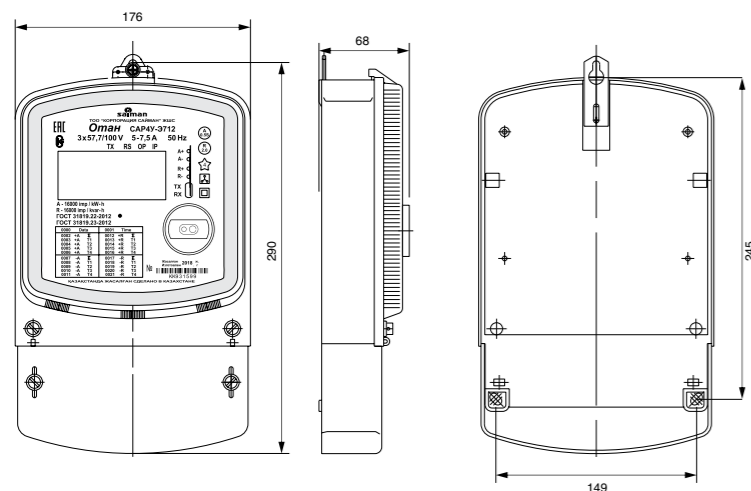
## ТРЕХФАЗНЫЙ МНОГОТАРИФНЫЙ многофункциональный

КОД	МОДИФИКАЦИИ СЧЕТЧИКА ОТАН	КЛАСС ТОЧНОСТИ
KZ	ОТАН САРЗУ-Э712 TX RS OP IP 3x100V 5-7,5A	A-0,2S R-1,0
KY	ОТАН САР4У-Э712 TX RS OP IP 3x57,7/100V 5-7,5A	A-0,2S R-1,0
KX	ОТАН САР4У-Э712 TX RS OP IP 3x220/380V 5-7,5A	A-0,2S R-1,0
KM	ОТАН САРЗУ-Э712 TX RS OP IP 3x100V 5-7,5A	A-0,5S R-2,0
KK	ОТАН САР4У-Э712 TX RS OP IP 3x57,7/100V 5-7,5A	A-0,5S R-2,0
KL	ОТАН САР4У-Э712 TX RS OP IP 3x220/380V 5-7,5A	A-0,5S R-2,0

### НОРМАТИВНОЕ ОБЕСПЕЧЕНИЕ

Соответствие счетчика требованиям ГОСТ 31819.22-2012 (IEC 62053-22:2003) «Аппаратура для измерения электрической энергии переменного тока. Частные требования. Часть 22. Статические счетчики активной энергии классов точности 0,2 S и 0,5 S», ГОСТ 31819.23-2012 (IEC 62053-23:2003) «Аппаратура для измерения электрической энергии переменного тока. Частные требования. Часть 23. Статические счетчики реактивной энергии», СТ 233-1910-06-ТОО-12-2011 «Счетчики электронные электрической энергии» при соблюдении потребителем условий транспортирования и хранения.

### ГАБАРИТНЫЕ И УСТАНОВОЧНЫЕ РАЗМЕРЫ



## КОЛОДКА СОЕДИНИТЕЛЬНАЯ



Колодка соединительная предназначена для 3-х фазных электросчетчиков и обеспечения смены счетчиков для ремонта или их поверки на месте установки без отключения нагрузки потребителя в закрытых помещениях. Устанавливается перед расчетными трансформаторными счетчиками, включенными по трехпроводной или четырехпроводной схеме для закорачивания вторичных цепей трансформаторов тока и отключения фазных напряжений от счетчика.

### ТЕХНИЧЕСКИЕ ХАРАКТЕРИСТИКИ

Номинальный ток, А	5
Максимальный ток, А	7,5
Напряжение, V	220-380
Частота, Hz	47,5 - 52,5
Рабочий диапазон температур, °C	-40°C...+ 60 °C
Габаритные размеры, mm	229*95*42
Установочные размеры, mm	206
Масса, kg	0,5

## "УМНЫЙ" СВЕТИЛЬНИК СВЕТОДИОДНЫЙ / ПАРКИНГ



Светодиодный светильник СПС-220-35/ПАРКИНГ является современным перспективным источником света и аналогом люминесцентного светильника ЛПО 2x36. Является оптимальным решением при освещении паркингов.

ТЕХНИЧЕСКИЕ ХАРАКТЕРИСТИКИ	Светильник потолочный светодиодный СПС-220-35/ПАРКИНГ
Напряжение питания сети переменного тока, V	176...264
Частота сети, Hz	50 -60
Потребляемая мощность, W	35
Цвет излучения белый, K	5000/4000
Световой поток, lm	2900
Степень защиты от воздействия окружающей среды	IP 65
Температурный диапазон, °C	- 20°C...+40°C
Габаритные размеры, mm	1250*110*80
Масса, kg	3

**МОДИФИКАЦИИ:** СПС-220-35.03/ПАРКИНГ; СПС-220-35.03ML/ПАРКИНГ с датчиком движения и освещенности; СПС-220-35.03MLD/ПАРКИНГ с датчиком движения, освещенности и диммирования.

### НОРМАТИВНОЕ ОБЕСПЕЧЕНИЕ

Соответствие требованиям технической документации при соблюдении потребителем условий транспортирования, хранения, монтажа и эксплуатации.

ТОП-0,66 УЗ



ТШП-0,66 УЗ



Трансформаторы тока опорный **ТОП-0,66 УЗ** и шинный **ТШП-0,66 УЗ** предназначены для передачи сигнала измерительной информации приборам измерения, защиты, автоматики, сигнализации и управления в электрических цепях переменного тока частотой 50 и 60 Hz с номинальным напряжением до 0,66 kV включительно в условиях умеренного климата при рабочей температуре -45...+40°C и относительной влажности воздуха не более 80% при температуре 25°C.

**НОРМАТИВНОЕ ОБЕСПЕЧЕНИЕ**

В соответствие трансформаторов требованиям ГОСТ 7746-2015 "Трансформаторы тока. Общие технические условия" при соблюдении потребителем условий транспортирования, хранения, монтажа и эксплуатации.

ТРАНСФОРМАТОРЫ ТОКА

ТЕХНИЧЕСКИЕ ХАРАКТЕРИСТИКИ	Трансформаторы тока		
	опорные ТОП-0,66 УЗ		шинные ТШП-0,66 УЗ
Класс точности	0,2S; 0,5S (по согласованию с Заказчиком)		0,5
Номинальное напряжение, kV	0,66		
Наибольшее напряжение, kV	0,72		
Номинальная частота сети, Hz	50	50; 60	
Номинальный первичный ток, А	50, 75, 100, 150, 200, 300, 400, 500, 600, 750	20, 30, 40, 50, 75, 100, 150, 200, 300, 400, 500, 600, 750, 800, 1000	200, 300, 400, 500, 600, 750, 800, 1000
Номинальный вторичный ток, А	5		
Номинальная вторичная нагрузка с коэффициентом мощности Cosφ=0,8, VA	5		
Масса, кг, не более для трансформаторов с номинальным первичным током, А: 50, 75, 100, 150, 200, 300, 400, 500, 600: 750, 800, 1000	1,1 -	1,0 2,0	0,7 1,7
Средняя наработка до отказа, h, не менее	55000		
Срок службы не менее, лет	25		
Межповерочный интервал, лет	8		
Гарантийный срок, лет	3 года с момента ввода в эксплуатацию, но не более 3,5 лет с даты отгрузки с предприятия-изготовителя		
Рабочий диапазон температур, °C	-45...+40°C		

**ВЕСОГАБАРИТНЫЕ РАЗМЕРЫ**

Номинал трансформаторов	Масса, кг, не более		Габаритные размеры, мм, не более	
	ТОП	ТШП	ТОП	ТШП
1000/5		0,55		140*166*28
800/5		0,52		140*166*28
600/5	0,85	0,23	110*108*155	103*90*27
400/5	0,84	0,23	110*108*155	84*76*30
300/5	0,68	0,2	110*108*155	84*76*30
200/5	0,48	0,32	95*90*185	
150/5	0,63	0,35	95*90*185	
100/5	0,48	0,5	95*90*175	
75/5	0,61		95*90*165	
50/5	0,47		95*90*165	



## ШКАФЫ УЧЕТА ЭЛЕКТРОЭНЕРГИИ



Наименования шкафов	Габаритные размеры, мм	Толщина листа, мм	Утеплитель	Кол-во счетчиков	Автомат 1/16А	Автомат 1/25А	Автомат 1/32А	Автомат 1/63А	Автомат 2/16А	Автомат 2/25А	Автомат 2/32А	Автомат 2/63А
<b>ШКАФЫ МЕТАЛЛИЧЕСКИЕ</b>												
ШУЭ-07-1Н-СІ-08 GSM/GPRS	290*230*110	0,6		1	2	1					1	
ШУЭ-07-1Н-СУ-08 GSM/GPRS	290*230*110	0,6		1	2	1					1	
ШУЭ-07-1Н-00-00	290*230*110	0,6										
ШУЭ-08-1В-00-00	250*370*98	0,5										
ШУЭ-08-1В-00-00	250*370*98	0,5										
ШУЭ-08-1В-00-01	250*370*98	0,5			2	1					1	
ШУЭ-08-1В-СЕ-01	250*370*98	0,5		1	2	1					1	
ШУЭ-08-1В-СU-00	250*370*98	0,5		1	2	1					1	
ШУЭ-08-1Н-СU-01	250*370*98	0,7		1	2	1					1	
ШУЭ-08-1В-СV-01	250*370*98	0,7		1	2	1					1	
ШУЭ-08-1Н-СU-01 GSM/GPRS	250*370*98	0,7		1	2	1					1	
ШУЭ-08-1Н-СЕ-01	250*370*98	0,7		1	2	1					1	
ШУЭ-08-1Н-000-00	250*370*98	0,7										
ШУЭ-08-1Н-000-01	250*370*98	0,7			2	1					1	
ШУЭ-08-1Н-СV-01	250*370*98	0,7		1	2	1					1	
ШУЭ-09-1В-00-00	290*400*98	0,5										
ШУЭ-09-1В-НВ-02	290*400*98	0,5		1	2	1						
ШУЭ-09-1В-НА-02	290*400*98	0,5		1	2	1						
ШУЭ-09-1Н-ЛГ-02 GSM/GPRS	320*350*98	0,8		1	2	1						
ШУЭ-09-1Н-НВ-02	290*400*98	0,8		1	2	1						

## ШКАФЫ УЧЕТА ЭЛЕКТРОЭНЕРГИИ

**ШКАФЫ УЧЕТА ЭЛЕКТРИЧЕСКОЙ ЭНЕРГИИ** с однофазным или трехфазным электросчетчиком с автоматическими выключателями предназначены для распределения и учета электрической энергии напряжением 220В, 3х220/380В, а также для защиты линий потребителя при перегрузках и коротких замыканиях. Выполняются как без комплектации, так и с комплектацией - базовой, а также в зависимости от поставленной задачи Заказчиком. Конструктивное исполнение может быть выполнено по документации Заказчика или разработано специалистами завода.

### НОРМАТИВНОЕ ОБЕСПЕЧЕНИЕ

Соответствие требованиям технической документации при соблюдении потребителем условий транспортирования, хранения, монтажа и эксплуатации.

Автомат 3/16А	Автомат 3/25А	Автомат 3/32А	Автомат 3/40А	Автомат 3/63А	Автомат 3/100А	Выкл. автомат. установочный TSM1-100S DC13	КЗА-2	КЗА-4	Колодка соединительная	Нулевая шина	колодка клеммная	Трансформаторы тока	Нагреватель FLH 060	PLC концентратор "saiman-1000E"	Термостат FLZ 520	модем Teleofis	Розетка на дин рейку	Контактор трехфазный LC1 D3210	Дополнительный контакт LA1Dn02
						1			1							1			
						1			1							1			
										1									
										1									
										1									
										1									
										1									
										1									
										1									
										1									
										1									
										1									
2										1									
2										1									
2										1	1						1		
2										1	1								

ШКАФЫ УЧЕТА ЭЛЕКТРОЭНЕРГИИ

Наименования шкафов	Габаритные размеры, мм	Толщина листа, мм	Утеплитель	Кол-во счетчиков	Автомат 1/16А	Автомат 1/25А	Автомат 1/32А	Автомат 1/63А	Автомат 2/16А	Автомат 2/25А	Автомат 2/32А	Автомат 2/63А
ШУЭ-09-1Н-000-00	290*400*98	0,8										
ШУЭ-09-1Н-NA-02	290*400*98	0,8		1	2	1						
ШУЭ-09-1Н-NC-02	290*400*98	0,8		1	2	1						
ШУЭ-10-1Н-000-00	250*286*98	0,6										
ШУЭ-10-1Н-CU-08	250*286*98	0,6		1						1		
ШУЭ-11-1Н-000-00	550*600*151	1										
ШУЭ-11-1Н-NT-08	550*600*151	1	да	1						1		
ШУЭ-12-1Н-000-00	550*550*151	1										
ШУЭ-12-1Н-NT-08	550*550*151	1		2								
ШУЭ-13-1Н-000-00	330*415*136	0,8										
ШУЭ-13-1Н-NI-08	330*415*136	0,8		1								
ШУЭ-14-1Н-00-00	665*570*137	1										
ШУЭ-14-1Н-KL-07	665*570*137	1	да	1								
ШУЭ-14-1Н-KX-07	665*570*137	1	да	1								
ШУЭ-19-1Н-KZ-08	480*570*120	1		1								
ШУЭ-19-1Н-NL-08	480*570*120	1	да	1								
ШУЭ-19-1Н-NT-08	480*570*120	1	да	1						1		
ШУЭ-19-1Н-000-00	480*570*120	1										
ШУЭ-19-1Н-KK-08	480*570*120	1	да	1						2		
ШУЭ-19-1Н-KL-08	480*570*120	1	да	1						2		
ШУЭ-19-1Н-KM-08	480*570*120	1	да	1						2		
ШУЭ-19-1Н-KX-08	480*570*120	1	да	1						2		
ШУЭ-23-1Н-00-00	250*330*150	0,6										
ШУЭ-23-1Н-00-08	250*330*150	0,6										
ШУЭ-25-1Н-00-00	665*570*145	1										
ШУЭ-25-1Н-NT-07	665*570*145	1		1								
ШУЭ-25-1Н-NT-08	665*570*145	1		1								
ШУЭ-26-1Н-00-00	350*540*135	0,7										
ШУЭ-26-1Н-NI-GSM/GPRS	350*540*135	0,7		1	1	2						

ШКАФЫ УЧЕТА ЭЛЕКТРОЭНЕРГИИ

Автомат 3/16А	Автомат 3/25А	Автомат 3/32А	Автомат 3/40А	Автомат 3/63А	Автомат 3/100А	Выкл. автомат. установочный TSM1-100S DCL3	КЗА-2	КЗА-4	Колодка соединительная	Нулевая шина	колодка клеммная	Трансформаторы тока	Нагреватель FLH 060	PLC концентратор "saiman-1000E"	Термостат FLZ 520	модем Teleofis	Розетка на дин рейку	Контактор трехфазный LC1 D3210	Дополнительный контакт LA1Dn02
	2							1		1									
	2							1		1									
							1												
	1						1	1	1				1	1	1				
									2										
	1									1									
							1	1				3	1		1	1			
							1	1				3	1		1	1			
							1	1								1			
										1			1		1				
										2			1		1				
										2			1		1				
										2			1		1				
										2			1		1				
	2																	2	2
													3						
													3						
	2								1	1				1					

ШКАФЫ УЧЕТА ЭЛЕКТРОЭНЕРГИИ

Наименования шкафов	Габаритные размеры, мм	Толщина листа, мм	Утеплитель	Кол-во счетчиков	Автомат 1/16А	Автомат 1/25А	Автомат 1/32А	Автомат 1/63А	Автомат 2/16А	Автомат 2/25А	Автомат 2/32А	Автомат 2/63А
ШУЭ-26-1Н-НІ-02	350*540*135	0,7		1	1	2						
ШУЭ-26-1Н-НІ-08	350*540*135	0,7		1	1	2						
ШУЭ-26-1Н-НІ-02	350*540*135	0,7		1	1	2						
ШУЭ-30-1Н-НТ-08	600*650*150	1,5	да	1					1			
ШУЭ-31-1Н-000-00	330*400*98	0,7										
ШУЭ-33-1Н-РЕ-08	550*600*150	1	да						1			
ШУЭ-33-1Н-000-00	550*600*150	1										
ШУЭ-35-1Н-НІ-02	490*501*175	0,8		1								
ШУЭ-41-1Н-РЕ-08 (с фильтром)	720*750*230	1	да						2			
ШУЭ-54-1В-00-00	250*330*100	0,8										
ШУЭ-57-1Н-00-00	300*400*100	0,5										
ШУЭ-72-1Н-00-00	350*550*125	1										
<b>ШКАФЫ ПЛАСТМАССОВЫЕ</b>												
ШУЭ-НП03-1Н-000-00	190*330*103											
ШУЭ-НП03-1Н-000-08	190*330*103									1		
ШУЭ-НП03-1Н-СЕ-08	190*330*103			1	1	2				1		
ШУЭ-НП03-1Н-СІ-08	190*330*103			1	1	2				1		
ШУЭ-НП03-1Н-СІ-08	190*330*103			1	1	2				1		
ШУЭ-НП04-1Н-00-00	190*330*103											
ШУЭ-НП04-1Н-СЕ-08	190*330*103			1						1		
ШУЭ-НП04-1Н-СІ-08	190*330*103			1						1		
ШУЭ-НП04-1Н-СІ-08	190*330*103			1						1		



ШКАФЫ УЧЕТА ЭЛЕКТРОЭНЕРГИИ

Автомат 3/16А	Автомат 3/25А	Автомат 3/32А	Автомат 3/40А	Автомат 3/63А	Автомат 3/100А	Выкл. автомат. установочный TSM1-100S DCL3	КЗА-2	КЗА-4	Колодка соединительная	Нулевая шина	колодка клеммная	Трансформаторы тока	Нагреватель FHN 060	PLC концентратор "saiman-1000E"	Термостат FLZ 520	модем Teleofis	Розетка на дин рейку	Контактор трехфазный LC1 D3210	Дополнительный контакт LA1Dn02	
2								1		1										
2			1					1												
2								1		1										
1								1	1		1		1	1	1					
1								1	1				1	1	1			2	2	
1																				
3						1							1	1	1		1	2	2	



СЧЕТЧИКИ ГАЗА

Область применения – коммунальное хозяйство и иные сферы, требующие учёта потребления природного, сжиженного, нефтяного и другого сухого неагрессивного газа.



Счетчики газа объемные диафрагменные SAIMAN CG-G1,6 предназначены для измерения расхода газа в квартирах многоэтажных жилых строений, где только одна газовая плита.

<b>Счетчик газа CG-G1,6-01-Д</b>	Счётчик подготовлен для работы в системах телеметрии с помощью подключаемого датчика импульсов. Датчик может быть установлен и опломбирован в режиме эксплуатации.	Направление: Левое, Правое Резьба: G1 <sup>1</sup> / <sub>4</sub> ; M30x2 Межосевое расстояние: 110 мм
----------------------------------	--	--

Счетчики газа объемные диафрагменные SAIMAN CG-G2,5 предназначены для измерения расхода газа в квартирах и домах с газовыми колонками и плитами.

<b>Счетчик газа CG-G2,5-01-Д</b>	Счётчик подготовлен для работы в системах телеметрии с помощью подключаемого датчика импульсов. Датчик может быть установлен и опломбирован в режиме эксплуатации.	Направление: Левое, Правое Резьба: G1 <sup>1</sup> / <sub>4</sub> ; M30x2 Межосевое расстояние: 110 мм
----------------------------------	--	--

Счетчики газа объемные диафрагменные SAIMAN CG-G4 предназначены для измерения расхода газа в квартирах и домах с газовыми колонками и плитами.

<b>Счетчик газа CG-G4-01-Д</b>	Счётчик подготовлен для работы в системах телеметрии с помощью подключаемого датчика импульсов. Датчик может быть установлен и опломбирован в режиме эксплуатации.	Направление: Левое, Правое Резьба: G1 <sup>1</sup> / <sub>4</sub> ; M30x2 Межосевое расстояние: 110 мм
--------------------------------	--	--

<b>Счетчик газа CG-G4-01-Д Т с механическим термокомпенсатором</b>	Счётчик подготовлен для работы в системах телеметрии с помощью подключаемого датчика импульсов. Датчик может быть установлен и опломбирован в режиме эксплуатации.	Направление: Левое, Правое Резьба: G1 <sup>1</sup> / <sub>4</sub> ; M30x2 Межосевое расстояние: 110 мм
--	--	--

<b>Смарт-счетчик газа CG-G4-01-Д ET П NB-IoT AV OP с электронным термокомпенсатором и функцией удаленного контроля клапана</b>	Счётчик применяется автономно или в составе автоматизированных систем коммерческого учета газа АСКУГ и/или в автоматизированных системах комплексного учета коммунальных услуг АСКУКУ.	Направление: Левое, Правое Резьба: G1 <sup>1</sup> / <sub>4</sub> ; M30x2 Межосевое расстояние: 110 мм  Направление: Левое, Правое Резьба: G1 <sup>1</sup> / <sub>4</sub> ; M30x2 Межосевое расстояние: 150 мм
--	--	--

Счетчики газовые объемные диафрагменные SAIMAN CG-WG6 предназначены для измерения расхода газа в домах и дачах, на небольших предприятиях и на производстве с малым потреблением газа с газовыми колонками и плитами.

<b>Счетчик газа CG-WG6-01-Д</b>	Счётчик подготовлен для работы в системах телеметрии с помощью подключаемого датчика импульсов. Датчик может быть установлен и опломбирован в режиме эксплуатации.	Направление: Левое, Правое Резьба: G1 <sup>1</sup> / <sub>4</sub> ; M30x2 Межосевое расстояние: 160 мм
---------------------------------	--	--

<b>Счетчик газа CG-WG6-01-Д Т с механическим термокомпенсатором</b>	Счётчик подготовлен для работы в системах телеметрии с помощью подключаемого датчика импульсов. Датчик может быть установлен и опломбирован в режиме эксплуатации.	Направление: Левое, Правое Резьба: G1 <sup>1</sup> / <sub>4</sub> ; M30x2 Межосевое расстояние: 160 мм
---	--	--

<b>Смарт-счетчик газа CG-WG6-01-Д ET П NB IoT AV OP с электронным термокомпенсатором и функцией удаленного контроля клапана</b>	Счётчик применяется автономно или в составе автоматизированных систем коммерческого учета газа АСКУГ и/или в автоматизированных системах комплексного учета коммунальных услуг АСКУКУ.	Направление: Левое, Правое Резьба: G1 <sup>1</sup> / <sub>4</sub> ; M30x2 Межосевое расстояние: 160 мм
---	--	--

ОБЪЕМНЫЕ ДИАФРАГМЕННЫЕ

ТЕХНИЧЕСКИЕ ХАРАКТЕРИСТИКИ	Счетчики газа (типоразмеры)							
	без термокоррекции				с механическим термокомпенсатором		с электронным термокомпенсатором и функцией удаленного контроля клапана	
	CG-G1,6-01-Д	CG-G2,5-01-Д	CG-G4-01-Д	CG-WG6-01-Д	CG-G4-01-Д Т	CG-WG6-01-Д Т	CG-G4-01-Д ET П NB-IoT AV OP	CG-WG6-01-Д ET П NB-IoT AV OP
Минимальный расход Q <sub>min</sub> , м³/ч	0,016	0,025	0,04	0,04	0,04	0,04	0,04	0,04
Номинальный расход Q <sub>n</sub> , м³/ч	1,6	2,5	4	4	4	6	4	6
Максимальный расход Q <sub>max</sub> , м³/ч	2,5	4	6	6	6	10	6	10
Порог чувствительности, м³/ч	0,0032	0,005	0,008	0,008	0,008	0,008	0,008	0,008
Циклический объём камер, дм³	0,8	1,2	1,2	1,2	1,2	2,5	1,2	2,5
Масса счётчика, не более, кг	2,0	2,5	2,5	4,0	2,5	4,0	2,5	4,0
Габаритные размеры, не более, мм	190x190x175	230x250x175		250x250x180	230x250x175	260x290x200	250x250x180	260x290x200
Межцентровое расстояние присоединений, мм	110			160	110	160	110	150
Диаметр присоединительной резьбы, дюйм	G1 <sup>1</sup> / <sub>4</sub> ; M30x2							
Давление газа рабочее, не более, кПа	50							
Максимально допустимое давление газа, кПа	100							
Погрешность при первичной поверке, %: в диапазоне от Q <sub>min</sub> до 0,1Q <sub>n</sub> в диапазоне от 0,1Q <sub>n</sub> до Q <sub>max</sub> , включительно	±3 ±1,5							
Класс точности	1,5							
Отсчетное устройство	механический счетный механизм				электронный счетный механизм			
Максимальная ёмкость отсчетного устройства, м³, не менее	99999							
Цена деления отсчетного устройства, дмЗ, не более	0,2							
Цена одного импульса, имп/м³	0,01							
Температура учитываемого газа, °С	-10...+40°С		- 30...+50°С					
Температура окружающей среды, °С	- 40...+50°С							
Гарантийный срок, лет	1							
Межповерочный интервал, лет	5							
Расчётный срок службы, лет, не менее	24							
Степень защиты	IP65							
Направление подвода газа	правое, левое							
Объём потреблённого газа в кубических метрах определяется по первым пяти цифрам, расположенным перед запятой.								
Счетчики газа SAIMAN поставляются с Первичной поверкой. Следующая Поверка - через 5 лет.								
Счетчики могут использоваться в системах автоматического учета газа.								

Для корректировки влияния температуры газа на показания отсчётного устройства в конструкцию счетчиков введено устройство с биметаллической температурной компенсацией (Т). По желанию Заказчика счетчики газа комплектуются низкочастотным датчиком импульсов для встраивания в систему автоматизации снятия показаний.

**НОРМАТИВНОЕ ОБЕСПЕЧЕНИЕ**

Соответствие требованиям СТ РК ГОСТ Р 50818-2016 при соблюдении потребителем условий транспортирования, хранения, монтажа и эксплуатации.

## ШКАФЫ ДЛЯ ГАЗОВОГО СЧЕТЧИКА (ШГС)

Собственное производство с современным технологическим оборудованием и оптимальное конструкторское решение позволили Компании изготавливать защитные металлические шкафы для газовых счетчиков (ШГС) и газорегуляторные шкафы (ГРПШ) для индивидуального газоснабжения, а также для подачи газа на коммунальные объекты с малыми расходами газа.



Параметры	Шкаф для газового счетчика				
	ШГС-4Б Код ZR01 без задней панели	ШГС-6Б Код ZR02 без задней панели	ШГС-6-2Б Код ZR03 без задней панели	ШГС-6-Р Код ZR04 с задней панелью	ШГС-4-Р Код ZR05 с задней панелью
Толщина стали корпуса, мм	0,6	0,6	0,6	0,8	0,8
Габаритные размеры, мм	300*240*186	350*290*223	360*300*242	450*500*210	320*450*200
Масса, не более, kg	2,02	2,73	2,77	6,91	5,03
Способ установки	Навесной				
Покрытие	Антикоррозийная порошковая краска желтого цвета				
	Открытие дверей правое, наличие замка с ключом				
	По желанию Заказчика открывание дверей возможно левое.				

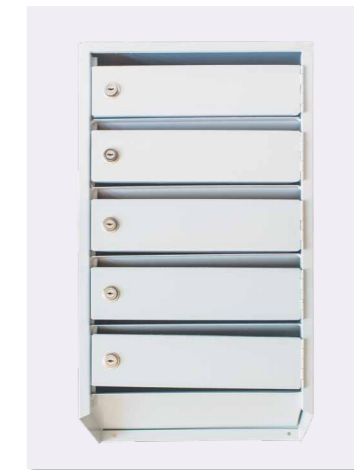
## ГАЗОРЕГУЛЯТОРНЫЕ ШКАФНЫЕ ПУНКТЫ (ГРПШ)



Изготавливаются по собственным разработкам и согласно пожеланиям Заказчика. Модели ГРПШ классифицируются в зависимости от комплектации. Могут комплектоваться необходимым количеством узлов учета расхода газа и линий редуцирования. Металлический корпус ГРПШ с защитным покрытием и запирается на ключ.



**ПОЧТОВЫЙ ЯЩИК АБОНЕНТСКИЙ,**  
с замком  
250\*372\*105  
открывание  
дверцы -  
вперед/правое  
(вперед/левое)



**ПОЧТОВЫЙ ЯЩИК 5-ти СЕКЦИОННЫЙ**  
с замком  
380\*680\*200  
открывание  
дверцы -  
вперед/правое  
(вперед/левое)



**ПОЧТОВЫЙ ЯЩИК (ЭКОНОМ) 4-Х СЕКЦИОННЫЙ**  
с замком  
256\*484,5\*100  
дверцы  
открываются  
вперед/вверх



**ПОЧТОВЫЙ ЯЩИК 6-ТИ СЕКЦИОННЫЙ**  
с замком  
380\*780\*200  
открывание дверцы  
- вперед/правое  
(вперед/левое)



**ПОЧТОВЫЙ ЯЩИК (ЭКОНОМ)**  
с замком  
240\*321\*78  
дверцы  
открываются  
вперед/вверх



**ПОЧТОВЫЙ ЯЩИК (ЭКОНОМ) 6-ТИ СЕКЦИОННЫЙ**  
с замком  
256\*654,5\*100  
дверцы  
открываются  
вперед/вверх

Почтовые ящики могут быть изготовлены согласно Ваших пожеланий.

### НОРМАТИВНОЕ ОБЕСПЕЧЕНИЕ

Соответствие требованиям технической документации при соблюдении потребителем условий транспортирования, хранения, монтажа и эксплуатации.

**РАЗРАБОТКА, МОНТАЖ-НАЛАДКА И СЕРВИС АВТОМАТИЗИРОВАННОЙ СИСТЕМЫ КОММЕРЧЕСКОГО УЧЕТА ЭЛЕКТРОЭНЕРГИИ (АСКУЭ)**

Одним из результатов многолетней деятельности Компании стала **Автоматизированная система коммерческого учета электроэнергии (АСКУЭ)**, которая служит для точного учета и оперативного контроля за потребляемой и переданной электроэнергией с учетом существующих тарифов, а также для обеспечения доступа к полученным данным с целью проведения расчетов, анализа и выработки эффективной энергосберегающей политики. Компания не перестает активно вести свою работу именно в этом направлении, предоставляя услуги по разработке и технической реализации проектов АСКУЭ субъектов оптового и розничного рынков электроэнергии.

**Автоматизированная система коммерческого учета электроэнергии «SANAU ENERGY»** основана на PLC (Power Line Communication) технологии и строится на базе программно-технических средств собственного производства. Основным преимуществом PLC-технологии является то, что система обеспечивает дистанционный сбор данных от потребителей непосредственно **по существующей распределительной силовой сети 0,4 кВ**, что отвечает критерию снижения себестоимости точки учёта вследствие отсутствия необходимости в специальных каналах связи. Приборы учета электроэнергии, применяемые в составе системы, снабжены встроенным PLC-модемом и реле управления для возможности **дистанционного регулирования потребляемой мощности и отключения/включения потребителей, имеющих задолженность за потребленную электроэнергию.**

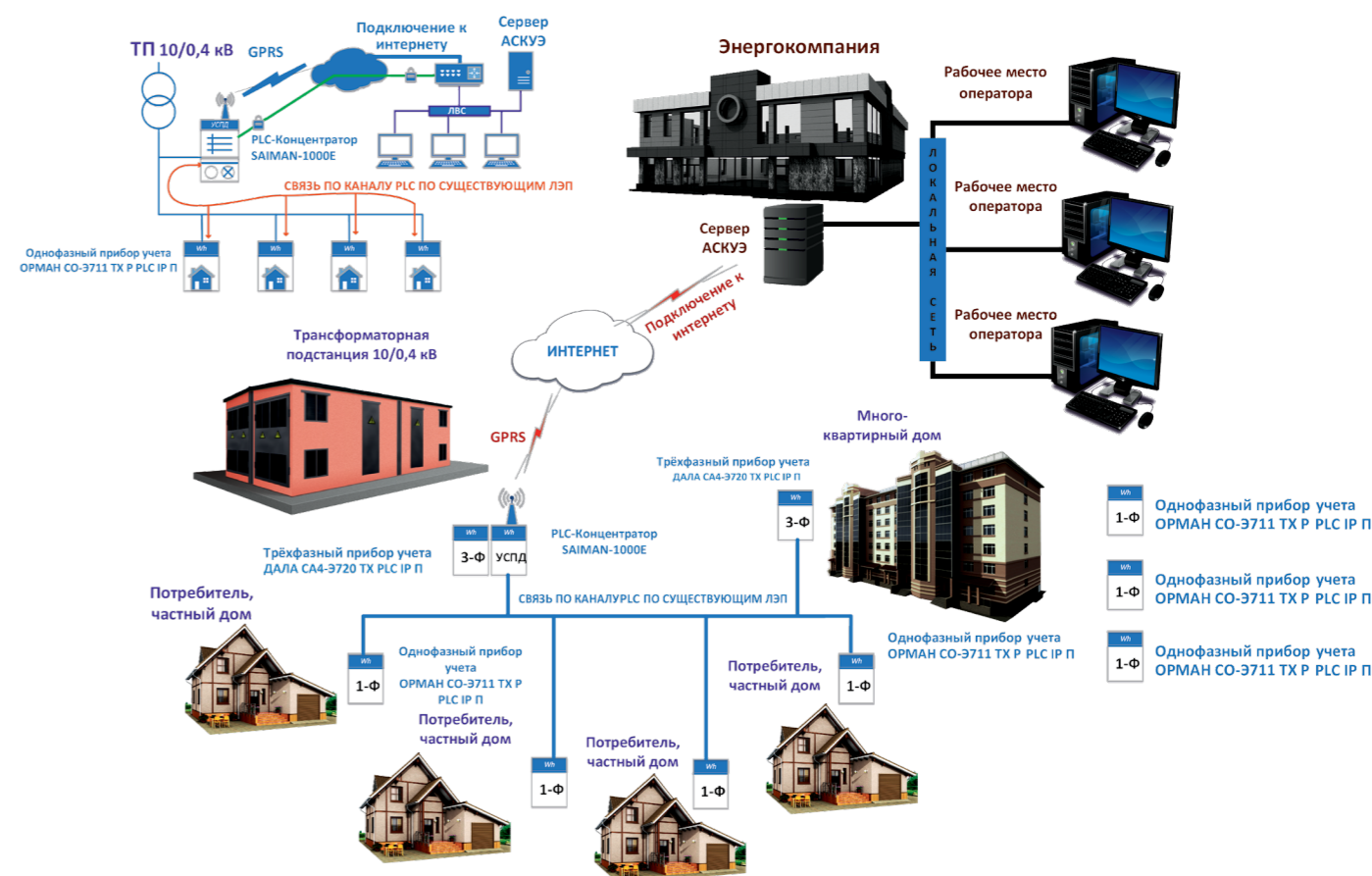
**АСКУЭ «SANAU ENERGY»** представляет собой трехуровневую иерархическую информационно-измерительную и вычислительную сеть с распределенной обработкой информации.

**Применение системы «SANAU ENERGY» позволит получить следующее:**

- повышение точности и качества учета электроэнергии и мощности
- формирование фактических балансов приема-отпуска электрической энергии в разрезе потребителей и поставщиков электрической энергии
- локализация и снижение потерь электроэнергии
- повышение оперативности и надежности управления и безопасности работы обслуживающего персонала
- улучшение надежности и качества снабжения электроэнергией
- формирование базы данных коммерческого учета по каждой точке учета для взаиморасчетов с потребителями электроэнергии
- снижение эксплуатационных и операционных затрат
- обеспечение обслуживающего персонала достоверной и легитимной информацией для контроля распределения электроэнергии и мощности
- увеличение полезного отпуска электроэнергии потребителям
- получение возможности применения для расчетов энергосберегающих тарифов
- минимизация издержек, связанных с организацией учета и платежей.

Система является комплексной, открытой и имеет возможность быть наращиваемой стандартным путем. Включение в систему новых коммерческих точек учета и удаление выбывших производится установленным штатным образом. Система допускает динамическое включение дополнительного оборудования, при этом не требуется остановка работы самой системы. Дополнения не влияют на работоспособность существующего оборудования, переконфигурирование осуществляется дистанционно и динамически.

**УПРАВЛЕНИЕ ЭНЕРГОПОТРЕБЛЕНИЕМ - АСКУЭ «SANAU ENERGY»**



Программный комплекс «SANAU ENERGY» ведет подробную картотеку абонентов и выполняет функции связи с приборами учета электроэнергии, их опрос, контроль, параметризацию и архивирование учетных данных электропотребления в базе данных на сервере АСКУЭ.

Программа позволяет организовать автоматический сбор со счетчиков архивируемых данных в указанные пользователем дни и время суток, а также появляется возможность в течение нескольких секунд дистанционно считывать значения потребленной электроэнергии за прошедший период и выписывать счета на оплату за любой промежуток времени. Делает это один оператор для многих тысяч потребителей.

Реализация предлагаемого решения по организации **АСКУЭ «SANAU ENERGY»** дает возможность анализировать уровень потребления электроэнергии, что позволяет выявить допущенные просчеты в организации энергопотребления и разработать мероприятия по дальнейшему снижению, как финансовых, так и эксплуатационных расходов.

**ТОО «Корпорация Сайман» предлагает полный комплекс услуг по внедрению АСКУЭ «SANAU ENERGY» на Вашем предприятии в максимально короткие сроки в соответствии с существующими нормативно-техническими документами и с учетом Ваших требований и пожеланий, а также обеспечит дальнейшую качественную техническую поддержку созданной системы.**

## АВТОМАТИЗИРОВАННАЯ СИСТЕМА УПРАВЛЕНИЯ НАРУЖНЫМ ОСВЕЩЕНИЕМ

### РАЗРАБОТКА, МОНТАЖ-НАЛАДКА И СЕРВИС АВТОМАТИЗИРОВАННОЙ СИСТЕМЫ УПРАВЛЕНИЯ НАРУЖНЫМ ОСВЕЩЕНИЕМ (АСУНО)

Система предназначена для энергоэффективного управления, контроля и диагностики сетей наружного освещения.

Разработанный Компанией программно-аппаратный комплекс Автоматизированной системы управления наружным освещением (АСУНО) «SANAU Light» - это «Умное» решение энергосбережения в рамках проекта «Умный город». Представляет собой автоматизированную систему диспетчеризации удаленных объектов на базе GSM-сетей, состоящей из оборудования системы управления и программного обеспечения. Система предназначена для централизованного сбора, хранения и предоставления по запросу информации о режимах работы наружного освещения и состоянии используемого оборудования. Также система позволяет удаленно снимать показания счетчиков. Кроме того, у системы при подключении дополнительных функциональных модулей появляется возможность группового диммирования (управления освещенностью) линий светильников и индивидуального контроля и диммирования каждого светильника без необходимости прокладки дополнительных кабелей управления.

#### Поддерживаемые режимами управления освещением являются:

- Автоматическое управление - в соответствии с годовым графиком включения (момент включения каждого режима освещения устанавливается конечным пользователем с точностью до минуты на период 1 год), по встроенным часам реального времени и по датчику освещенности, без необходимости связи с диспетчерской.
- Телеуправление - по командам оператора центрального диспетчерского пункта (ЦДП);
- Телекасадный - по сигналам, полученным через дискретные входы.

Сбор полной телеметрической информации в пункте включения производится с использованием счетчика электроэнергии, а также состояния датчиков охранной сигнализации. Передача телеметрической информации в центральный диспетчерский пункт (ЦДП) выполняется по запросу или по заданному расписанию.

Для обеспечения автоматического контроля и управления наружным освещением в целях оптимизации эксплуатационных затрат и экономного использования потребляемой энергии предлагается применение унифицированного распределительного шкафа ШУНО «SANAU LIGHT» в составе автоматизированной системы управления наружным освещением АСУНО либо в автономном режиме (там, где подключение устройства управления к АСУНО технически сложно или экономически нецелесообразно).

#### Контроль состояния и параметров проводится по следующим пунктам:

- Контроль не менее двух датчиков охранной сигнализации.
- Диагностика наличия напряжения на отходящих линиях (не менее шести).
- Диагностика и управление независимыми магнитными пускателями (не менее четырех).

#### Благодаря имеющимся функциям, внедрение автоматизированной системы АСУНО «SANAU Light» даст следующие важные результаты:

- возможность принимать и передавать на диспетчерский пункт параметры качества электрической сети от внешних измерительных устройств;
- возможность принимать и передавать диспетчеру информацию с подключенных датчиков освещенности, открывания двери устройств, пожарной безопасности и т.д.;
- сбор различных параметров трехфазной электрической сети;
- управление освещением в интерактивном и автономных режимах;
- точная диагностика различных типов аварий на объектах и своевременная передача соответствующей информации диспетчеру в виде отправки сообщений на программное обеспечение и/или мобильное приложение телефонов.

## АСУНО «SANAU LIGHT»

### УПРАВЛЕНИЕ УЛИЧНЫМ ОСВЕЩЕНИЕМ АСУНО «SANAU LIGHT»



#### Предусмотрено определение следующих типов аварий:

- обрыв на контролируемой линии;
- отсутствие напряжения на отходящей силовой линии;
- сработал автомат на линии либо не исправны контакты пускателя;
- на щите удаленного контролируемого объекта отсутствует напряжение;
- на линии освещения не исправны одна или несколько ламп.

Нельзя не отметить, что программное обеспечение распределительного шкафа ШУНО «SANAU LIGHT» позволяет установить при необходимости дополнительный модуль для подключения цифровой видеокамеры с целью визуального контроля состояния объекта или прилегаемой к нему территории (например, отслеживать дистанционно визуальное состояние дорожного покрытия улицы или магистрали).

Кроме того, ввод комплексной АСУНО «SANAU Light» - это прежде всего модернизация существующих сетей и/или строительство новых сетей наружного (уличного) освещения, где будут использованы современные «умные» LED-светильники для достижения максимального энергосбережения с сохранением норм освещенности.

#### Автоматизированная система управления наружным освещением (АСУНО) «SANAU Light» позволит решить немаловажные актуальные задачи социального характера:

- надёжное уличное освещение, соответствующее санитарным и экологическим нормам;
- безопасность участников дорожного движения;
- комфортные и безопасные условия проживания населения;
- эстетичный вид дорог, улиц, прилегающих территорий зданий и сооружений, парковых зон, дворовых площадок.

**ТОО «Корпорация Сайман» предлагает комплексный инжиниринг «под ключ» проектов АСУНО «SANAU Light» вне зависимости от географии расположения объектов в максимально короткие сроки в соответствии с существующими нормативно-техническими требованиями и с учетом Ваших пожеланий.**

## АВТОМАТИЗИРОВАННАЯ СИСТЕМА УЧЕТА ВОДЫ

Предназначена для сбора, обработки, хранения и передачи данных количества, потребляемой объектом автоматизации питьевой, технической и сточной воды.

Внедрение автоматизированной системы учета расхода воды позволит повысить достоверность учета потребляемой питьевой, технической и сточной воды, обеспечит устойчивость работы системы водоснабжения, а также позволит контролировать водный баланс объекта автоматизации.

Кроме того, система покажет Потребителю объективные юридически обоснованные данные по водопотреблению и график расхода воды за выбранный период. Для компаний-поставщиков воды такая система даст достоверную информацию о фактических нормах водопотребления.



АКЦИОНЕРЛІК ҚОҒАМЫ  
**ҒЫЛЫМ ҚОРЫ**  
ФОНД НАУКИ  
АКЦИОНЕРНОЕ ОБЩЕСТВО

**ТОО «Корпорация Сайман» предлагает полный комплекс услуг по внедрению АСУВ «SANAU AQUA» в максимально короткие сроки в соответствии с существующими нормативно-техническими документами и с учетом Ваших требований и пожеланий, а также обеспечит дальнейшую качественную техническую поддержку созданной системы.**



АСУВ «SANAU AQUA» представлена следующим основным оборудованием:

Технические характеристики УСИ SaiCom P1	
Напряжение питания, В	220
Количество импульсных входов	3
Максимальная частота входных импульсов	10
Выход УСИ	PLC модем
Скорость передачи данных по PLC, бод/с	2400
Степень защиты корпуса	IP51
Состав устройства	Инфракрасный порт, обеспечивающей снятие показаний с помощью пульта

1. Устройство считывания импульсов УСИ SaiCom P1 предназначено для считывания импульсов от водосчетчиков и передачи полученных данных по каналу связи PLC.



## АСУВ «SANAU AQUA»

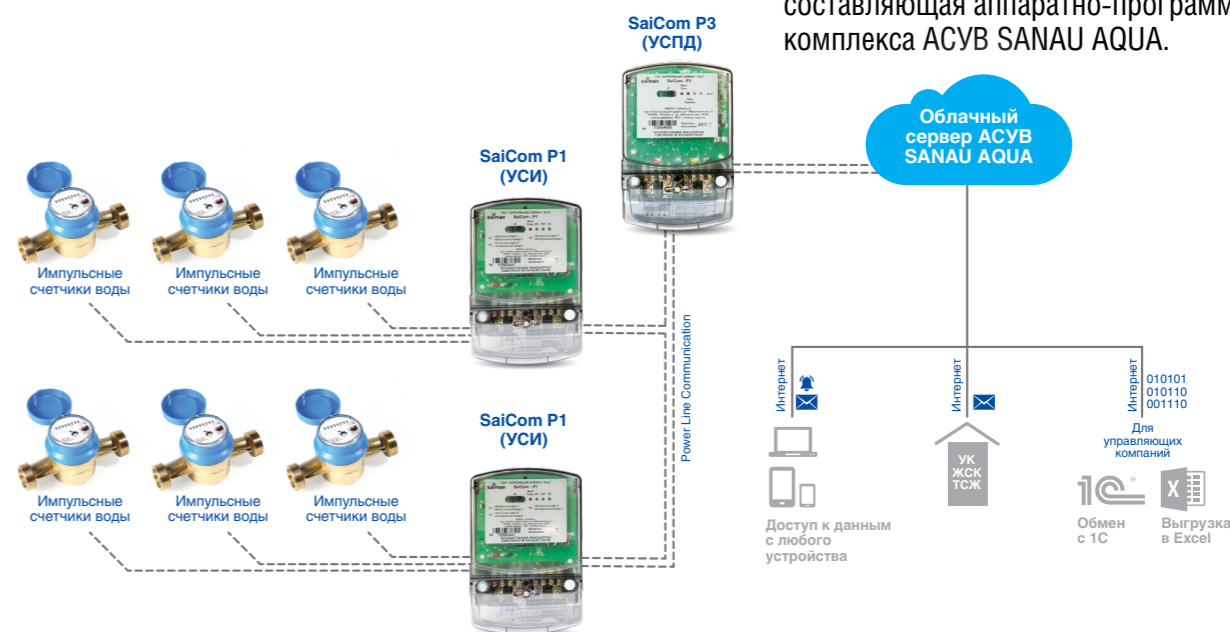
Технические характеристики УСПД SaiCom P3	
Напряжение питания, В	220/380±20% (трёхфазная четырёхпроводная сеть переменного тока)
Номинальная частота, Гц	50
Потребляемая мощность, Вт	не более 10
Канал опроса счётчиков	PLC, до 3-х фаз
Количество подключаемых УСИ, шт	до 400
Рабочий диапазон температур, °С	-25...+70 °С
Относительная влажность, %	10-85
Соединение концентратора с сервером	RS-485
Соединение концентратора со счетчиками	PLC-модем
Скорость передачи данных по PLC, бод/с	2400
Считывание данных со счетчиков	заранее установленное расписание
Срок хранения данных без электропитания, лет	10
Защита данных концентратора	Пароль

2. Устройство сбора и передачи данных УСПД SaiCom P3 предназначено для хранения и передачи данных от водосчетчиков до пунктов сбора и обработки с целью выписки и контроля платежей, расчетов балансов потребления.



3. Сервер опроса и базы данных АСУВ SANAU AQUA. Оборудование диспетчерского центра, с которого считывается информация с концентраторов и помещается в базу данных, откуда впоследствии отображается в отчетах и на рабочих местах пользователей.

Основным программным компонентом сервера АСУВ является серверная составляющая аппаратно-программного комплекса АСУВ SANAU AQUA.



### Основные узлы:

Устройство Считывания Импульсов SaiCom P1 – считывает импульсы со счетчиков воды и передает полученные данные по каналу связи PLC.

Устройство Сбор и Передачи Данных SaiCom P3 – собирает данные с УСИ SaiCom P1, обрабатывает и передает на сервер АСУВ SANAU AQUA по каналу связи передачи данных GSM/GPRS.

Сервер опроса и базы данных АСУВ SANAU AQUA. Оборудование диспетчерского центра, с которого считывается информация с УСПД SaiCom P3 и помещается в базу данных, откуда впоследствии отображается в отчетах и на рабочих местах пользователей.



АКЦИОНЕРЛІК ҚОҒАМЫ  
**ҒЫЛЫМ ҚОРЫ**  
ФОНД НАУКИ  
АКЦИОНЕРНОЕ ОБЩЕСТВО



ЭЛЕКТРОСЧЕТЧИКИ

Код	Наименование	Возможность крепления на дин-рейку	Однофазный	Трёхфазный	Тарифность	Активный	Реактивный	Класс точности
CV	ОРМАН СО-Э711 Т1 220V 5(60)A		✓		1	✓		1,0
CJ	ОРМАН СО-Э711 Т1 220V 5(60)A Bluetooth		✓		1	✓		1,0
CY	ОРМАН СО-Э711 Т1 220V 5(60)A	✓	✓		1	✓		1,0
CI	ОРМАН СО-Э711 R TX IP П RS Д 220V 5(60)A	✓	✓		1-4	✓	✓	A-1,0/R-2,0
ND	ДАЛА СА4У-Э720 3x220/380V 5(7,5)A			✓	1	✓		1,0
NA	ДАЛА СА4-Э720 3x220/380V 5(60)A			✓	1	✓		1,0
NX	ДАЛА СА4-Э720 3x220/380V 10(100)A			✓	1	✓		1,0
NE	ДАЛА СА4У-Э720 Т1 3x220/380V 5(7,5)A			✓	1	✓		1,0
NB	ДАЛА СА4-Э720 Т1 3x220/380V 5(60)A			✓	1	✓		1,0
LM	ДАЛА СА4-Э720 R Т1 3x220/380V 10(100)A			✓	1	✓	✓	A-1,0/R-2,0
NF	ДАЛА СА4У-Э720 TX П 3x220/380V 5(7,5)A			✓	1-4	✓		1,0
NC	ДАЛА СА4-Э720 TX П 3x220/380V 5(60)A			✓	1-4	✓		1,0
NY	ДАЛА СА4-Э720 TX П 3x220/380V 10(100)A			✓	1-4	✓		1,0
LI	ДАЛА СА4-Э720 R TX IP П RS Д 3x220/380V 10(100)A	✓		✓	1-4	✓	✓	A-1,0/R-2,0
LG	ДАЛА СА4-Э720 R TX IP П RS Д 3x220/380V 10(60)A	✓		✓	1-4	✓	✓	A-1,0/R-2,0
LE	ДАЛА СА4У-Э720 R TX IP П RS Д 3x220/380V 5(7,5)A	✓		✓	1-4	✓	✓	A-1,0/R-2,0
KZ	ОТАН САР3У-Э712 TX RS OP IP 3x100V 5(7,5)A кл. точ. 0,2S			✓	1-4	✓	✓	A-0,2S/R-1,0
KY	ОТАН САР4У-Э712 TX RS OP IP 3x57,7/100V 5(7,5)A кл. точ. 0,2S			✓	1-4	✓	✓	A-0,2S/R-1,0
KX	ОТАН САР4У-Э712 TX RS OP IP 3x220/380V 5(7,5)A кл. точ. 0,2S			✓	1-4	✓	✓	A-0,2S/R-1,0
KM	ОТАН САР3У-Э712 TX RS OP IP 3x100V 5(7,5)A кл. точ. 0,5S			✓	1-4	✓	✓	A-0,5S/R-2,0
KK	ОТАН САР4У-Э712 TX RS OP IP 3x57,7/100V 5(7,5)A кл. точ. 0,5S			✓	1-4	✓	✓	A-0,5S/R-2,0
KL	ОТАН САР4У-Э712 TX RS OP IP 3x220/380V 5(7,5)A кл. точ. 0,5S			✓	1-4	✓	✓	A-0,5S/R-2,0
CU	ОРМАН СО-Э711 TX P PLC IP П RS 220V 10(60)A		✓		1-4	✓		1,0
NI	ДАЛА СА4-Э720 TX P PLC IP П RS 3x220/380V 5(60)A			✓	1-4	✓		1,0
NT	ДАЛА СА4У-Э720 R TX PLC IP П RS 3x220/380V 5(7,5)A			✓	1-4	✓	✓	A-1,0/R-2,0
NL	ДАЛА СА4-Э720 R TX P PLC IP П RS 3x220/380V 10(100)A			✓	1-4	✓	✓	A-1,0/R-2,0
BB	ОРМАН СО-Э711 RTX IP П RS LoRaWAN	✓	✓		1-4	✓	✓	A-1,0/R-2,0
BZ	ОРМАН СО-Э711 RTX P IP П RS LoRaWAN	✓	✓		1-4	✓	✓	A-1,0/R-2,0
CK	ОРМАН СО-Э711 R TX IP P П RS Z Д G/PLC		✓		1-4	✓	✓	A-1,0/R-2,0
LP	ДАЛА СА4-Э720 R TX IP P П RS Д G/PLC			✓	1-4	✓	✓	A-1,0/R-2,0
LO	ДАЛА СА4-Э720 R TX IP P П RS Д G/PLC			✓	1-4	✓	✓	A-1,0/R-2,0
LQ	ДАЛА СА4У-Э720 R TX IP П RS Д G/PLC			✓	1-4	✓	✓	A-1,0/R-2,0
LS	ДАЛА СА4У-Э720 R TX IP П RS Д LoRaWAN	✓		✓	1-4	✓	✓	A-1,0/R-2,0
LY	ДАЛА СА4-Э720 R TX IP П RS Д LoRaWAN	✓		✓	1-4	✓	✓	A-1,0/R-2,0
LT	ДАЛА СА4-Э720 R TX IP П RS Д LoRaWAN	✓		✓	1-4	✓	✓	A-1,0/R-2,0

НА КАЖДОЕ ТРЕБОВАНИЕ – ОБЯЗАТЕЛЬНОЕ РЕШЕНИЕ!

ЖКИ-дисплей	Электромеханический счетный механизм	Номинальное напряжение, V	Ток номинальный (max), A	G-модуль	LoRaWAN	Реле управления нагрузкой	Интерфейс RS-485	PLC-модем	Инфракрасный порт IRDA	Память	Прямого включения	Трансформаторного включения	Габаритные размеры, мм	Страница в каталоге
✓		220	5(60)								✓		170*110*53	8
✓		220	5(60)								✓		170*110*53	8
✓		220	5(60)								✓		140*92*68	10
✓		220	5(60)				✓		✓	✓	✓		140*92*68	12
	✓	3x220/380	5(7,5)									✓	196*150*62	14
	✓	3x220/380	5(60)								✓		196*150*62	14
	✓	3x220/380	10(100)								✓		244*175*67	14
✓		3x220/380	5(7,5)									✓	196*150*62	16
✓		3x220/380	5(60)								✓		196*150*62	16
✓		3x220/380	10(100)								✓		244*175*67	18
✓		3x220/380	5(7,5)							✓		✓	196*150*62	20
✓		3x220/380	5(60)							✓	✓		196*150*62	20
✓		3x220/380	10(100)							✓	✓		244*175*67	20
✓		3x220/380	10(100)				✓		✓	✓	✓		161*150*70	22
✓		3x220/380	10(60)				✓		✓	✓	✓		161*150*70	22
✓		3x220/380	5(7,5)				✓		✓	✓		✓	161*150*70	22
✓		3x100	5(7,5)				✓		✓	✓	✓	✓	290*176*68	40
✓		3x57,7/100	5(7,5)				✓		✓	✓		✓	290*176*68	40
✓		3x220/380	5(7,5)				✓		✓	✓		✓	290*176*68	40
✓		3x100	5(7,5)				✓		✓	✓		✓	290*176*68	40
✓		3x57,7/100	5(7,5)				✓		✓	✓		✓	290*176*68	40
✓		3x220/380	5(7,5)				✓		✓	✓		✓	290*176*68	40
✓		220	10(60)			✓	✓	✓	✓	✓	✓		186*118*58	24
✓		3x220/380	5(60)			✓	✓	✓	✓	✓	✓		258*177*92	26
✓		3x220/380	5(7,5)			✓	✓	✓	✓	✓		✓	258*177*92	28
✓		3x220/380	10(100)			✓	✓	✓	✓	✓	✓		258*177*92	28
✓		220	5(60)		✓	✓	✓		✓	✓	✓		129*91*65	30
✓		220	5(60)		✓	✓	✓		✓	✓	✓		129*91*65	30
✓		220	5(60)	✓		✓	✓	✓	✓	✓	✓		206*130*75	32
✓		3x220/380	5(60)	✓		✓	✓	✓	✓	✓	✓		244,5*180*96	34
✓		3x220/380	10(100)	✓		✓	✓	✓	✓	✓	✓		244,5*180*96	34
✓		3x220/380	5(7,5)	✓			✓	✓	✓	✓		✓	244,5*180*96	36
✓		3x220/380	5(7,5)		✓		✓	✓	✓	✓		✓	161*142*70	38
✓		3x220/380	10(60)		✓		✓	✓	✓	✓	✓		161*142*70	38
✓		3x220/380	10(100)		✓		✓	✓	✓	✓	✓		161*142*70	38

## ПРИБОРЫ УЧЁТА РАСХОДА ГАЗА

- C** счетчик
- Г** газ
- G...** обозначение типоразмера счетчика (к примеру, G10)
- Д** диафрагменный
- Т** механический термокомпенсатор
- ЕТ** электронный термокомпенсатор
- И** импульсный датчик
- П** наличие дополнительного блока памяти для сбора данных
- AI** антимагнитный интерфейс
- AV** автоматический клапан
- RP** предоплата с автоматическим клапаном
- G - GSM (GPRS)** канал передачи данных через сотовую связь
- IP** наличие инфракрасного порта передачи данных (IrDA)
- LoRa** интерфейс передачи данных по протоколу LPWAN (LoRaWAN)
- NB** интерфейс передачи данных по протоколу - IoT (NarrowBandIoT)
- OP** наличие оптического порта передачи данных (оптопорт)
- RS** наличие блока цифрового интерфейса передачи данных 485/232
- RF** радиомодульный блок для передачи данных, радиовход 868, 433 Mhz
- N** NFC интерфейс
- W** Wi-Fi интерфейс
- ✘** Bluetooth интерфейс

## ПРИБОРЫ УЧЁТА ЭЛЕКТРИЧЕСКОЙ ЭНЕРГИИ

- C** счетчик электрической энергии
- Э** электронный
- О** однофазный
- A** учёт активной энергии
- R (P)** учёт реактивной энергии
- T1** однотарифность, наличие внутреннего тарификатора
- TX** многотарифность (от 1 до 8), наличие внутреннего тарификатора
- 4(3)** четырёхпроводный (трехпроводный)
- Д** двунаправленный (блок, обеспечивающий измерение энергии в прямом и обратном направлении) для трёхфазных счётчиков
- У** универсальный трансформаторного подключения
- Р** реле включения / отключения нагрузки
- П** наличие дополнительного блока памяти для сбора данных
- Z** дополнительный измерительный элемент (учет по нулевому проводу)
- К** устройство считывания карты предоплаты
- PLC** наличие PLC-модема / блок передачи данных по силовым линиям (модуляция SFSK, FSK)
- RS** наличие блока цифрового интерфейса передачи данных 485/232
- RF** радиомодульный блок для передачи данных по радиоканалу
- G3** технология передачи данных по силовым линиям PLCG3
- PR** технология передачи данных по силовым линиям PLCPRIME
- OP** наличие оптического порта передачи данных (оптопорт)
- IP** наличие инфракрасного порта передачи данных (IrDA)
- U** USB – порт передачи данных
- G** GSM (GPRS) – канал передачи данных через сотовую связь
- E** Ethernet – порт для подключения к Интернету
- LoRa** интерфейс передачи данных по протоколу LPWAN (LoRaWAN)
- M** интерфейс передачи данных по протоколу M-Bus
- C** интерфейс передачи данных по протоколу CAN – bus
- NB** интерфейс передачи данных по протоколу - IoT (NarrowBandIoT)
- ✘** Bluetooth интерфейс
- 711** однофазные счетчики электрической энергии
- 720, 712** трехфазные счетчики электрической энергии



**ПРИГЛАШАЕМ К СОТРУДНИЧЕСТВУ  
ОПТОВЫХ ПОКУПАТЕЛЕЙ И РЕГИОНАЛЬНЫХ ДИЛЕРОВ**



Мы сделали всё возможное, чтобы выпуск нашего издания не нанес урон окружающей среде. Вы также можете внести свой вклад в дело защиты природы, если после изучения передадите каталог другим или сдадите его в переработку.

Вне зависимости от места Вашего нахождения Вы вправе рассчитывать на нашу постоянную поддержку по вопросам приобретения, эксплуатации, обслуживания или ремонта выпускаемой нами продукции.

Как нас найти...

[www.saiman.kz](http://www.saiman.kz)

- ПРИЁМНАЯ - +7 727 3754876  
zao@saiman.kz
- КОММЕРЧЕСКИЙ ОТДЕЛ - +7 727 3385188  
sales@saiman.kz
- ОТДЕЛ АСКУЭ - +7 727 3760952, 3754876 / вн. 227  
askue@saiman.kz
- ОТДЕЛ АСУНО - +7 727 3754876 / вн.128  
asuno@saiman.kz
- ФИРМЕННЫЙ МАГАЗИН - +7 727 3754876 / вн.109  
+7 727 3756366
- СЕРВИСНЫЙ ЦЕНТР - +7 727 3754876 / вн.120  
+7 727 3760233



Алматы, 2021